

iQ500, Warmtepompdroger, 8 kg WQ35G2C9NL



A+++



Optionele accessoires

WZDP20D	Voetstuk met onderlade
WZ20600 :	
WZ27400	Verbindingsset met werkvlak
WZ27410	Verbindingsset

Ongekende prestaties met A+++, selfCleaning condensor, smartFinish en autoDry voor het efficiënt drogen van uw wasgoed, waarmee u tijd bespaart.

- ✓ speedPack: Bespaar tijd met onze snelle en efficiënte wasdrogers.
- ✓ smartFinish: Minder kreukels voor minder strijkwerk.
- ✓ selfCleaning condensor: Verwijdert pluizen en bespaart je tijd en moeite.
- ✓ Energieklasse A+++ : Onze meest energiezuinige droger.
- ✓ Variabele draairichting: Voorkomt dat grote stukken wasgoed in de knoop raken door de draairichting af te wisselen.

Uitrusting

Technische Data

Inbouw/vrijstaand:	Vrijstaand
Afneembaar bovenblad:	Nee
Deurscharnier:	Rechts
Lengte elektriciteitsnoer:	145.0 cm
Hoogte van afneembaar bovenblad:	0 mm
Afmetingen (HxBxD):	842 x 598 x 613 mm
Nettogewicht:	56.2 kg
Gefluoreerde broeikasgassen:	Nee
Type Koelmiddel:	R290
Hermetisch afgesloten apparatuur:	Ja
De hoeveelheid uitgedrukt in CO2-equivalent:	0.000 t
EAN-code:	4242003910665
Aansluitvermogen:	600 W
Minimale smeltveiligheid:	10 A
Spanning:	220-240 V
Frequentie:	50 Hz
Vulgewicht:	8.0 kg
Energieklasse:	A+++
Energieverbruik elektrische droger, maximale belading - nieuw (2010/30/EC):	1.41 kWh
Standaardduur katoenprogramma, maximale belading:	179 min
Energieverbruik elektrische droger, gedeeltelijke belading - nieuw (2010/30/EC):	0.84 kWh
Standaardduur katoenprogramma, gedeeltelijke belading: ..	119 min
Gewogen jaarlijks energieverbruik, elektrische droger - NIEUW (2010/30/EG):	176.0 kWh/annum
Gewogen programmaduur:	145 min
Gemiddelde condensatie-efficiëntie, maximale belading (%):	88 %
Gemiddelde condensatie-efficiëntie, gedeeltelijke belading (%):	88 %
Gewogen condensatie-efficiëntie (%):	88 %



iQ500, Warmtepompdroger, 8 kg WQ35G2C9NL

Uitrusting

Prestaties en verbruik:

- Energie-efficiëntieklasse¹: A+++
- Energieverbruik²: 176 kWh
- Capaciteit: 1 - 8 kg
- Programmaduur³: 179 min
- Condensatie efficiëntie⁵: 88 %
- Condensatie efficiëntieklasse⁴: B
- Geluidsniveau: 64 dB (A) re 1 pW

Programma's:

- Standaard programma: Katoen, Kreukherstellend
- smartFinish: verwijdert eenvoudig kreuken
- Bedlinnen programma: voorkomt het in de war raken van grote stukken wasgoed door de in beide richtingen draaiende trommel.
- Speciale programma's: Katoen, Blouses/overhemden, Katoen Eco, Handdoeken, smartFinish: 1 overhemd, smartFinish: 5 overhemden, Mix, Outdoor, Extra snel 40', Kreukherstellend, Wol drogen in korf, Warm tijdprogramma

Opties:

- Anti-kreukfase 120 min na programma-einde
- Half Load optie: bij een kleine belading wordt de droogtijd verkort.
- TouchControl tiptoetsen: Iron dry, Cupboard dry, Cupboard dry+, eindtijduitstel, Antikreuk, Voorzichtig, Signaal, Start / Reload / Pause, 24 u eindtijduitstel

Comfort / Zekerheid:

- Zelfreinigende condensor: nooit meer schoonmaken en behoud van energieklassen
- iQdrive koolborstelloze motor voor extra stilte, zuinigheid en levensduur
- autoDry: voorkomt dat wasgoed krimpt tijdens het drogen
- softDial
- Groot en overzichtelijk LED-Display voor resttijdweergave en 24 u eindtijduitstel, programmastatus en extra functies.
- Grote RVS, SoftDry trommel, wasgoedmeeneemers met Soft-design
- Beladingsadvies
- Verbruiksindicator: telt aantal gedraaide programma's
- antiVibration design: meer stabiliteit en stilte
- Korf: wol
- Trommelverlichting: LED
- Kinderbeveiliging op de deur
- Signaal bij einde programma
- Metalen deursluiting
- Deuraanslag: rechts
- Inclusief condenswaterafvoersysteem
- Kleur deur: Vuldeur in alu-look met wit
- Warmtepomptechnologie met milieuvriendelijk koelmiddel R290

Technische specificaties:

- Onderbouwbaar onder 85 cm nishoogte
- Afmeting apparaat (H x B): 84.2 cm x 59.8 cm
- Diepte apparaat: 61.3 cm

- Diepte apparaat met geopende deur: 109.6 cm

¹ Op een schaal van energie-efficiëntieklasse van A+++ tot D

² Energie consumptie in kWh per jaar, gebaseerd op 160 droogcycli van het standaard katoen programma met een volle en gedeeltelijke belading, en het verbruik met energiezuinige instellingen.

⁴ Op een condensatie efficiëntieklasse schaal van A tot G

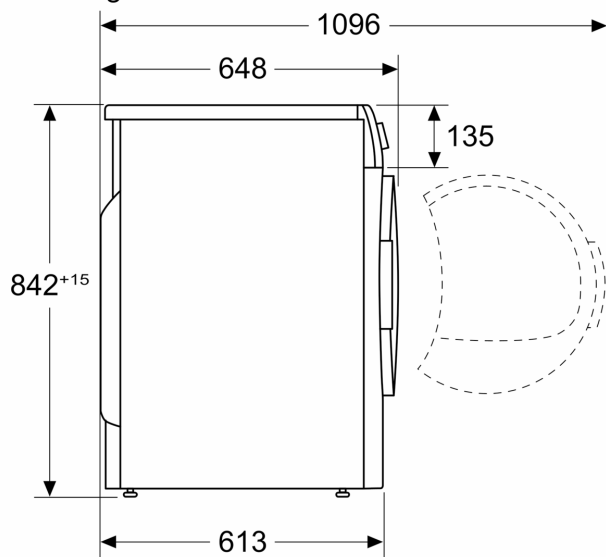
³ Programmaduur van het standaard katoen programma met een volle belading

⁵ Gewogen condensatie-efficiëntie van het standaard katoenprogramma met een volle en gedeeltelijke belading.

iQ500, Warmtepompdroger, 8 kg WQ35G2C9NL

Maatschetsen

Afmeting in mm



Afmeting in mm

