

iQ500, Volledig geïntegreerde vaatwasser, 60 cm, XXL (extra hoog) SX65EX10CN



Optionele accessoires

SZ30BI01	Profielen in roestvrij staal 81,5 cm
SZ38BI00	Verbindingsset voor gedeelde deurfronten
SZ72010	Aquastopverlenging
SZ73000	Afwashulpset
SZ73010	Klapscharnier
SZ73035	Rvs-beschermingsset, vaatwasser 81cm hoog
SZ73045	RVS beschermingsstrip, vaatwasser 86,5 cm
SZ73051EU :	
SZ73056	Roestvrijstalen deur met greep
SZ73100	Bestekkorf
SZ73300	Glazenhouder
SZ73640	Inzetrek voor glazen

Ultieme vaatwasser met verlicht interieur en flexibele korven, waarin al het servies gemakkelijk en comfortabel ingeruimd kan worden.

- ✓ varioSpeed Plus op afstand: je vaat tot wel drie keer zo snel schoon, ook wanneer je niet thuis bent.
- ✓ Programma download: houd je verbonden vaatwasser up-to-date met de nieuwste programma's
- ✓ flexComfort: flexibele korven en lades voor makkelijk in- en uitruimen en een effectieve bescherming van jouw vaat.
- ✓ varioLade: handig voor bestek, espressokopjes en nog veel meer.
- ✓ Touchpoints: extra flexibel in- en uitruimen dankzij de gekleurde markeringen.

Uitrusting

Technische Data

Energieklasse:C
 Energieverbruik voor 100 cycli ecoprogramma's: 75 kWh
 Maximale aantal plaatsinstellingen: 14
 Het waterverbruik van de ecoprogramma's in liters per cyclus: 9.0 l
 Programmaduur:3:20 h
 Geluidsniveau:42 dB(A) re 1 pW
 Geluidsniveauroe:B
 Inbouw/vrijstaand: Inbouw
 Hoogte van afneembaar bovenblad:0 mm
 Afmetingen van het apparaat h(min/max)xbx d: 865 x 598 x 550 mm
 Inbouwafmetingen (hxbxd): 865-925 x 600 x 550 mm
 Diepte met 90° geopende deur: 1200 mm
 In hoogte verstelbare pootjes: Ja - alle vanaf voorzijde
 Maximaal instelbare hoogte: 60 mm
 Verstelbare sokkel: Horizontaal en verticaal
 Nettogewicht: 43.1 kg
 Bruto gewicht: 45.0 kg
 Aansluitvermogen:2400 W
 Minimale smeltveiligheid: 10 A
 Spanning:220-240 V
 Frequentie: 50; 60 Hz
 Lengte elektriciteits snoer: 175.0 cm
 Type stekker:Schuko-/Gardy. met aarding
 Lengte toevoerslang: 165 cm
 Lengte afvoerslang: 190 cm
 EAN-code: 4242003942789
 Type installatie: Volledig geïntegreerd



iQ500, Volledig geïntegreerde vaatwasser, 60 cm, XXL (extra hoog) SX65EX10CN

Uitrusting

Prestaties en verbruik:

- Energie efficiëntieklasse¹: C
- Energie² / Water³: 75 kWh / 9 liters
- Capaciteit: 14 standaard couverts
- Programmaduur⁴: 3:20 (u:min)
- Geluidsniveau: 42 dB(A) re 1 pW
- Geluidsniveau (extra stil programma): 41 dB(A) re 1 pW
- Geluidsefficiëntieklasse: B

Algemene informatie:

- 8 Programma's: Eco 50 °C, Auto 45-65 °C, Intensief 70 °C, Snel 65 °C, Snel 45 °C, Glas 40 °C, Stil 50 °C, Favoriet
- 4 Speciale functies: Home Connect, intensiveZone, halveBelading, Speed on demand - varioSpeed Plus
- machineCare
- Voorspoelen
- doseerAssistent
- autoOpen Dry en warmtewisselaar
- Home Connect via WiFi
- Add-On functies via Home Connect app: HygienePlus, Silence on demand

Bediening / Gemak:

- metalTouch-Control (zwart)
- Bedieningspaneel bovenzijde deur
- Nederlands bedieningspaneel
- timeLight: projectie van resterende tijd op de vloer
- Digitale resttijdindicatie
- emotionLight: binnenverlichting
- Akoestisch signaal programma-einde

Comfort / Zekerheid:

- flexComfort korven met flexibele onderdelen in blauw
- varioLade
- In hoogte verstelbare bovenkorf met rackMatic (3 standen)
- easyGlide-wieltjes op bovenste korf
- easyGlide wieltjes in onderste korf
- Korf-stopper: voorkomt dat onderste korf afwijkt
- Neerklapbare houders bovenkorf (2x)
- Neerklapbare bordenhouders onderkorf (8x)
- 2 Rekken met zacht siliconen elementen in de bovenste korf
- Kopjeshouder in onderkorf (2x)
- Glazenhouders in onderkorf
- Elektronische voorprogrammering 1-24 uur
- iQdrive koolborstelloze motor voor extra stilte, zuinigheid en levensduur
- Automatische herkenning van het reinigingsmiddel
- aquaStop®: Siemens Huishoudapparaten garantie - een garantie in geval van waterschade gedurende de levensduur van het apparaat

- Glasbeschermingssysteem
- Zelfreinigend filtersysteem met 3-voudig gegolfd filter

Toebehoren:

- Trechter voor zout
- Dampbeschermingsplaat

Technische specificaties:

- Afmetingen (hxbxd): 86.5 x 59.8 x 55 cm
- Materiaal kuip: roestvrij staal

¹ Schaal van energie-efficiëntieclassen van A tot G

² Energieverbruik in kWh per 100 cycli (in programma Eco 50 °C)

³ Waterverbruik in liters per cyclus (in programma Eco 50 °C)

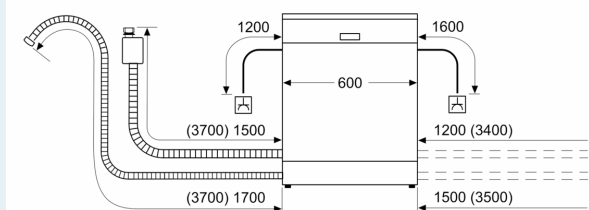
⁴ Duur van het programma Eco 50 °C

* De diverse garantiemogelijkheden zijn te vinden op de garantiepagina.

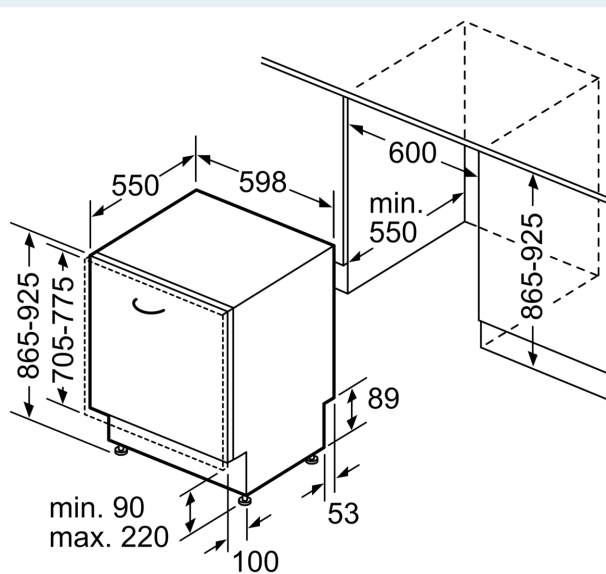
iQ500, Volledig geïntegreerde vaatwasser, 60 cm, XXL (extra hoog) SX65EX10CN

Maatschetsen

Afmeting in mm



⚡ stopcontact
() Waarde met verlengingsset



Afmeting in mm