

iQ500, Warmtepompdroger, 9 kg WQ45G2D7NL



A+++



Uitstekende prestaties met A+++, selfCleaning condenser en autoDry voor een zorgvuldige droging van je wasgoed.

- ✓ selfCleaning condenser: Verwijdert pluizen en bespaart je tijd en moeite.
- ✓ autoDry: Zacht en zorgvuldig drogen om je kleding te beschermen.
- ✓ speedPack: Bespaar tijd met onze snelle en efficiënte wasdrogers.
- ✓ Energieklasse A+++ : Onze meest energiezuinige droger.
- ✓ Halve belading: Optimaliseer de duur van kleinere ladingen met een nauwkeurige schatting van het gekozen programma.

Uitrusting

Technische Data

Inbouw/vrijstaand: Vrijstaand
 Afneembaar bovenblad: Nee
 Deurscharnier: Rechts
 Lengte elektriciteitsnoer: 145.0 cm
 Hoogte van afneembaar bovenblad: 0 mm
 Afmetingen (HxBxD): 842 x 598 x 613 mm
 Nettogewicht: 53.0 kg
 Gefluoreerde broeikasgassen: Nee
 Type Koelmiddel: R290
 Hermetisch afgesloten apparatuur: Ja
 De hoeveelheid uitgedrukt in CO2-equivalent: 0.000 t
 EAN-code: 4242003941980
 Aansluitvermogen: 600 W
 Minimale smeltveiligheid: 10 A
 Spanning: 220-240 V
 Frequentie: 50 Hz
 Vulgewicht: 9.0 kg
 Energieklasse: A+++
 Energieverbruik elektrische droger, maximale belading - nieuw (2010/30/EC): 1.60 kWh
 Standaardduur katoenprogramma, maximale belading: 195 min
 Energieverbruik elektrische droger, gedeeltelijke belading - nieuw (2010/30/EC): 0.89 kWh
 Standaardduur katoenprogramma, gedeeltelijke belading: .. 125 min
 Gewogen jaarlijks energieverbruik, elektrische droger - NIEUW (2010/30/EG): 193.0 kWh/annum
 Gewogen programmaduur: 155 min
 Gemiddelde condensatie-efficiëntie, maximale belading (%): 88 %
 Gemiddelde condensatie-efficiëntie, gedeeltelijke belading (%): 88 %
 Gewogen condensatie-efficiëntie (%): 88 %

Optionele accessoires

WZ27400	Verbindingsset met werkvlak
WZ27410	Verbindingsset
WZDP20D	Voetstuk met onderlade



iQ500, Warmtepompdroger, 9 kg WQ45G2D7NL

Uitrusting

Prestaties en verbruik:

- Energie-efficiëntieklasse¹: A+++
- Energieverbruik²: 193 kWh
- Capaciteit: 1 - 9 kg
- Programmaduur³: 195 min
- Condensatie efficiëntie⁵: 88 %
- Condensatie efficiëntieklasse⁴: B
- Geluidsniveau: 61 dB (A) re 1 pW

Programma's:

- Standaard programma: Katoen, Kreukherstellend
- Bedlinnen programma: voorkomt het in de war raken van grote stukken wasgoed door de in beide richtingen draaiende trommel.
- Speciale programma's: Katoen, Blouses/overhemden, Katoen Eco, Lingerie, Handdoeken, Hoofdkussen, Mix, Outdoor, Extra snel 40', Kreukherstellend, Wol finish, Warm tijdprogramma

Opties:

- Anti-kreukfase 120 min na programma-einde
- Half Load optie: bij een kleine belading wordt de droogtijd verkort.
- TouchControl tiptoetsen: Iron dry, Cupboard dry, Cupboard dry+, eindtijduitstel, Antikreuk, Voorzichtig, Signaal, Start / Reload / Pause, 24 u eindtijduitstel

Comfort / Zekerheid:

- Zelfreinigende condensor: nooit meer schoonmaken en behoud van energieklassen
- iQdrive koolborstelloze motor voor extra stilte, zuinigheid en levensduur
- autoDry: voorkomt dat wasgoed krimpt tijdens het drogen
- softDial
- Groot en overzichtelijk LED-Display voor resttijdweergave en 24 u eindtijduitstel, programmastatus en extra functies.
- Grote RVS, SoftDry trommel, wasgoedmeenenemers met Soft-design
- Beladingsadvies
- Verbruiksindicator: telt aantal gedraaide programma's
- antiVibration design: meer stabiliteit en stilte
- Korf: Nee
- Trommelverlichting: LED
- Kinderbeveiliging op de deur
- Signaal bij einde programma
- Metalen deursluiting
- Deuraanslag: rechts
- Inclusief condenswaterafvoersysteem
- Kleur deur: Liquid-chrome matt, black
- Warmtepomptechnologie met milieuvriendelijk koelmiddel R290

Technische specificaties:

- Onderbouwbaar onder 85 cm nishoogte
- Afmeting apparaat (H x B): 84.2 cm x 59.8 cm
- Diepte apparaat: 61.3 cm
- Diepte apparaat incl. deur: 64.8 cm
- Diepte apparaat met geopende deur: 109.6 cm

¹ Op een schaal van energie-efficiëntieklasse van A+++ tot D

² Energie consumptie in kWh per jaar, gebaseerd op 160 droogcycli van het standaard katoen programma met een volle en gedeeltelijke belading. en het verbruik met energiezuinige instellingen.

⁴ Op een condensatie efficiëntieklasse schaal van A tot G

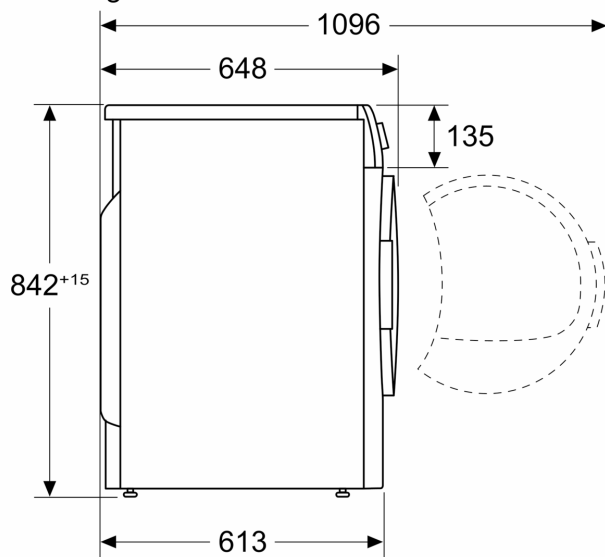
³ Programmaduur van het standaard katoen programma met een volle belading

⁵ Gewogen condensatie-efficiëntie van het standaard katoenprogramma met een volle en gedeeltelijke belading.

iQ500, Warmtepompdroger, 9 kg WQ45G2D7NL

Maatschetsen

Afmeting in mm



Afmeting in mm

