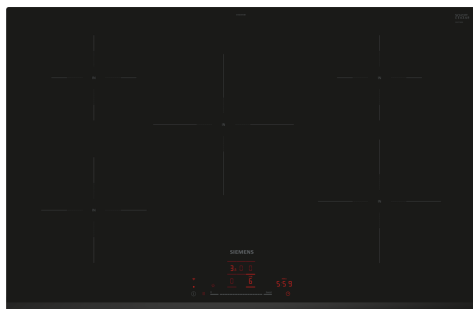


## iQ100, Inductiekookplaat, 80 cm, Zwart, opbouwmontage zonder rand EH831HVB1E



### Optionele accessoires

HZ390090	Wok 3-delig set
HZ9E5100 :	
HZ9FE280	gietijzeren braadpan Ø 18 / 28 cm
HZ9SE030	3-delige pannenset
HZ9SE040	4 pieces set
HZ9SE060	6 pieces set

De inductie kookplaat - sneller, veiliger, schoner en efficiënter koken met eindeloze mogelijkheden d.m.v. Home Connect

- ✓ Home Connect: met de app voor Android en iOS heb je altijd en overal controle over je kookplaat.
- ✓ cookConnect: bedien je afzuigkap via de kookplaat.
- ✓ powerBoost: verhoogt het vermogen van een inductiezone met tot wel 50%.
- ✓ Timer met uitschakelfunctie: schakelt de kookzone uit na de ingestelde tijd.
- ✓ Kinderslot: vergrendelt alle kookzones tegen onbedoelde handelingen.

### Uitrusting

#### Technische Data

Productnaam/ Productfamilie: ..... kookplaat  
glaskeramiek  
Inbouw/vrijstaand: ..... Inbouw  
Type: ..... Elektrisch  
Aantal kookzones: ..... 5  
Inbouwafmetingen (hxbxd): ..... 51 x 750-750 x 490-500 mm  
Breedte: ..... 802 mm  
Afmetingen (HxBxD): ..... 51 x 802 x 522 mm  
Afmetingen inclusief verpakking hxbxd: ..... 126 x 953 x 608 mm  
Nettogewicht: ..... 12.7 kg  
Brutogewicht: ..... 16.4 kg  
Restwarmte indicator: ..... Apart  
Positie bedieningspaneel: ..... Voor  
Materiaal vangschaal: ..... Glaskeramisch  
Kleur oppervlak: ..... Zwart  
Lengte elektriciteitsnoer: ..... 100.0 cm  
EAN-code: ..... 4242003935392  
Spanning: ..... 220-240 V  
Frequentie: ..... 50; 60 Hz



## iQ100, Inductiekookplaat, 80 cm, Zwart, opbouwmontage zonder rand EH831HVB1E

### Uitrusting

#### Flexibiliteit kookzones

- 80 cm: ruimte voor 5 potten of pannen.
- Kookzone linksvoor: 180 mm, 2 kW (max. vermogen 3.1 kW)
- Kookzone linksachter: 145 mm, 1.6 kW (max. vermogen 2.2 kW)
- Kookzone midden: 240 mm, 2.5 kW (max. vermogen 3.7 kW)
- Kookzone rechtsvoor: 210 mm, 2.5 kW (max. vermogen 3.7 kW)
- Kookzone rechtsachter: 145 mm, 1.6 kW (max. vermogen 2.2 kW)

#### Design

- Facet voor

#### Tijdsbesparing en efficiency

- powerBoost-functie voor alle inductiekookzones
- : kook water sneller dankzij 50% meer energie dan op de hoogste stand.
- panBoost, selecteerbaar via Favorieten knop/Home Connect App (verwachte beschikbaarheid in Q4/2024 via software-update voor apparaten aangesloten op Home Connect): verwarmt pannen sneller dan op de hoogste stand en beschermt tegelijkertijd de pancoating.
- quickStart functie: bij het aanzetten selecteert de kookplaat automatisch de kookzone met kookgerei in (geplaatst in uit-modus).
- reStart functie: herstelt alle vorige instellingen door de kookplaat binnen 4 seconden weer in te schakelen.

#### Connectiviteit

- Home Connect: op afstand monitoren en aanpassen van de instellingen met de Home Connect App: controleer of de kookplaat is uitgeschakeld ook als je niet thuis bent, en vind recepten of extra functies in de Home Connect app.
- cookConnect: bedienen van een cookConnect geschikte afzuigkap: activeert automatisch de afzuigkap tijdens het koken, dankzij de wifi-verbinding van kookplaat en geschikte afzuigkap.
- Favorieten knop: direct toegang tot favoriete functies met een configureerbare knop (beschikbaar met aangesloten Home Connect account)
- Intelligent hood automatic: Afzuigkap past automatisch de ventilatiesnelheid aan dankzij de kookplaat die continu kookgegevens doorgeeft (met bijpassende afzuigkap en aangesloten Home Connect account)
- Smart home trigger, via Favorieten knop (beschikbaar met aangesloten Home Connect account): open het slimme universum van uw kookplaat (partnerservice vereist)
- Updatebaar apparaat (beschikbaar met aangesloten Home Connect account): houd het toestel altijd up-to-date met de laatste stand van de software

#### Gebruiksgemak

- touchSlider
- 17 Vermogensstanden: past de warmte nauwkeurig aan met 17 vermogensstanden (9 hoofdstanden en 8 tussenstanden)
- Warmhoud-functie, selecteerbaar via Favorieten knop/Home Connect App (verwachte beschikbaarheid in Q4/2024 via software-update voor apparaten die zijn aangesloten op Home Connect): houd

gerechten warm op een vooraf ingesteld laag vermogen.

- Timer met uitschakelfunctie: schakelt de kookzone uit aan het einde van de ingestelde tijd (bijv. voor gekookte eieren).
- Timer met aftelfunctie (kan worden gekozen in plaats van uitschakeltimer): een alarm aan het einde van de ingestelde tijd (bijv. voor pasta).
- Geluidsvolume aanpasbaar aan persoonlijke voorkeur en behoeften

#### Veiligheid

- 2-Voudige restwarmte-aanduiding: geeft aan welke kookzones nog warm zijn.
- Kinderbeveiliging: voorkomt activering van de kookplaat
- Pauze functie: pauzeer het verwarmingsproces, bijv. om de deur te openen.
- Hoofdschakelaar: schakelt alle kookzones uit met een druk op de knop
- Veiligheidsuitschakeling: om veiligheidsredenen stopt het verwarmen na een vooraf ingestelde tijd zonder interactie (aanpasbaar)

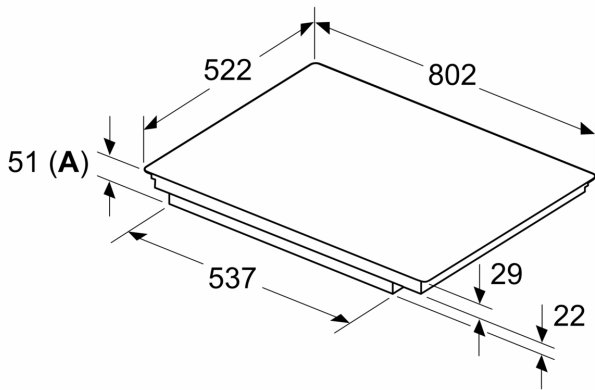
#### Installatie

- Afmetingen (bxdxh mm): 802 x 522 x 51
- Inbouwmaten (hxbxd mm) : 51 x 750 x (490 - 500)
- Minimale werkbladdikte: 16 mm
- Aansluitwaarde: 7.4 kW
- powerManagement functie: beperk het maximale vermogen indien nodig (afhankelijk van de zekering van de elektrische installatie).

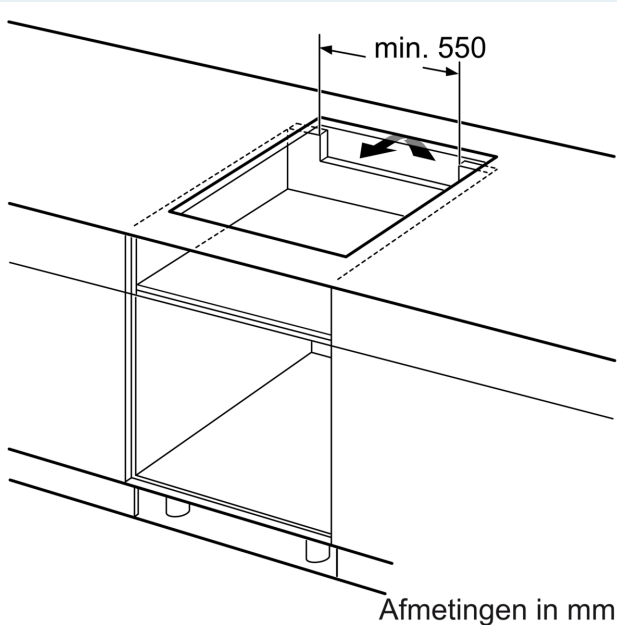
**iQ100, Inductiekookplaat, 80 cm,  
Zwart, opbouwmontage zonder  
rand  
EH831HVB1E**

Maatschetsen

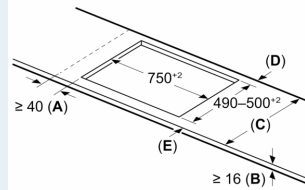
Afmeting in mm



**A:** Inbouwdiepte



Afmeting in mm



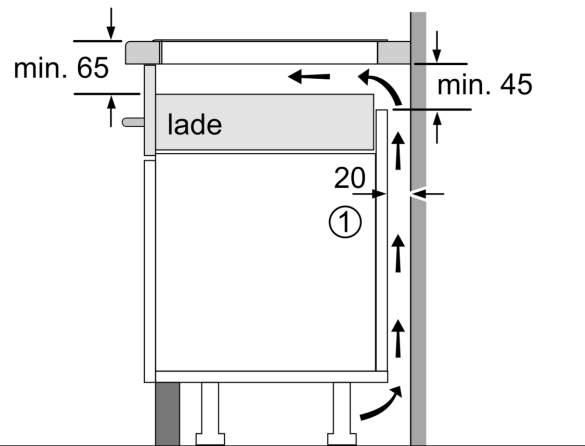
**A:** Min. afstand van de kookplaatuitsparing tot de wand

**B:** De ruimte tussen het oppervlak van het werkblad en de bovenkant van het front van de oven moet 30 mm zijn

Zie ruimtevereisten voor de oven

Het werkblad waarin de kookplaat wordt geïnstalleerd moet bestand zijn tegen belastingen van ca. 60 kg; gebruik indien nodig geschikte steunconstructies

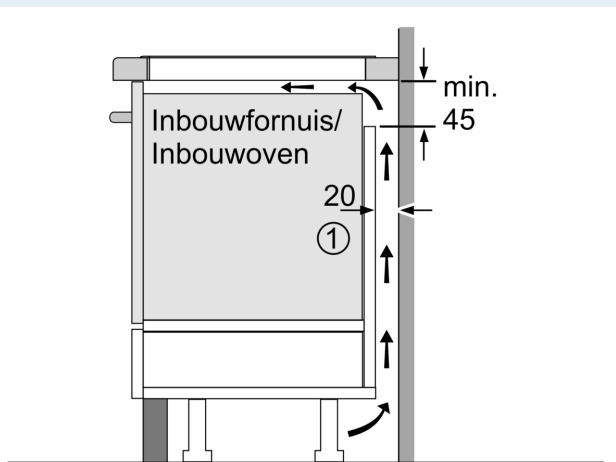
C	D	E
585-600	50	≥ 35
> 600	≥ 50	≥ 50



① Er moet voor een ventilatiespleet worden gezorgd.

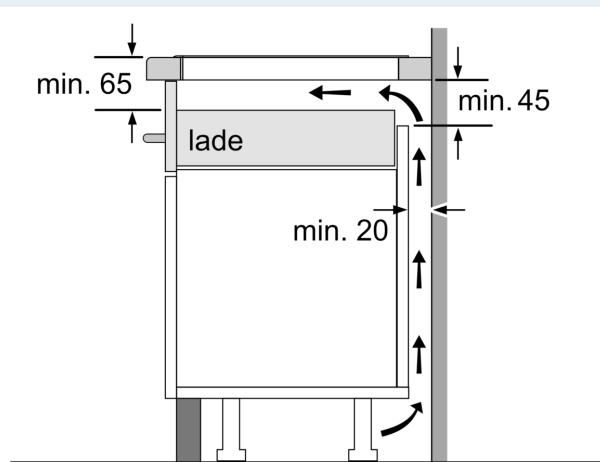
Afmetingen in mm

## Maatschetsen



①  
Er moet voor een ventilatiespleet  
worden gezorgd.

Afmetingen in mm



Afmetingen in mm