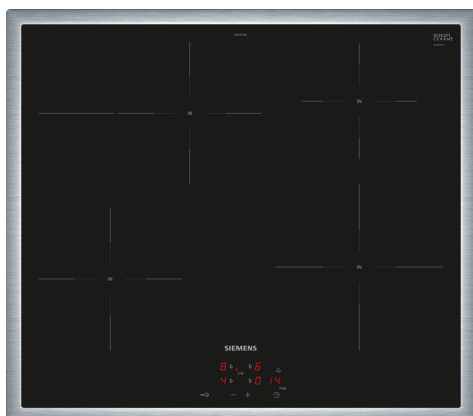


iQ300, Inductiekookplaat, 60 cm, bedieningspaneel op de oven, Zwart, opbouwmontage met rand EI645CFB6E



Optionele accessoires

HZ390090	Wok 3-delig set
HZ9FE280	gietijzeren braadpan Ø 18 / 28 cm
HZ9SE030	3-delige pannenset
HZ9SE040	4 pieces set
HZ9SE060	6 pieces set

De inductiekookplaat - voor sneller, veiliger, schoner en zuiniger koken.

- ✓ Uitbreidbare braadzone: ruimte voor grote braadpannen.
- ✓ Bediening van de kookplaat via knoppen op de oven én via touchDisplay op de kookplaat voor specifieke functies.
- ✓ powerBoost: verhoogt het vermogen van een inductiezone met tot wel 50%.
- ✓ Timer met uitschakelfunctie: schakelt de kookzone uit na de ingestelde tijd.
- ✓ Kinderslot: vergrendelt alle kookzones tegen onbedoelde handelingen.

Uitrusting

Technische Data

Productnaam/ Productfamilie: Kookplaat glaskeramik
 Inbouw/vrijstaand: Inbouw
 Type: Elektrisch
 Aantal zones dat tegelijk kan worden gebruikt:4
 Inbouwafmetingen (hxbxd): 55 x 560-560 x 490-500 mm
 Breedte apparaat: 583 mm
 Afmetingen (HxBxD): 55 x 583 x 513 mm
 Afmetingen inclusief verpakking hxbxd: 130 x 750 x 600 mm
 Nettogewicht: 11.0 kg
 Brutogewicht: 13.2 kg
 Restwarmte indicator: Apart
 Positie bedieningspaneel: Voor
 Soort externe bediening: Gecombineerd met oven/fornuizen
 Materiaal vangschaal: Glaskeramisch
 Kleur oppervlak: RVS, Zwart
 Kleur van de omlijsting: RVS
 Lengte elektriciteitsnoer: 86.0 cm
 EAN-code: 4242003933817
 Spanning: 220-240 V



iQ300, Inductiekookplaat, 60 cm, bedieningspaneel op de oven, Zwart, opbouwmontage met rand EI645CFB6E

Uitrusting

Flexibiliteit kookzones

- 1 braadZone: gebruik braadsledes op de uitgebreide zone.
- 60 cm: ruimte voor 4 potten of pannen.
- Kookzone linksvoor: 180 mm, 1.8 kW (max. vermogen 3.1 kW)
- Kookzone linksachter: 180 mm, 280 mm, 1.8 kW (max. vermogen 3.1 kW)
- Kookzone rechtsvoor: 210 mm, 2.2 kW (max. vermogen 3.7 kW)
- Kookzone rechtsachter: 145 mm, 1.4 kW (max. vermogen 2.2 kW)

Design

- Vlaklijst-design

Tijdsbesparing en efficiency

- powerBoost-functie voor alle inductiekookzones
- : kook water sneller dankzij 50% meer energie dan op de hoogste stand.

Gebruiksgemak

- Bediening: regel het vermogen met knoppen op de oven en zie vermogensniveaus op het display van de kookplaat.
- 17 Vermogensstanden: bedien de kookplaat via de draaiknoppen op het inbouwfornuis.
- Timer met uitschakelfunctie voor alle kookzones: schakelt de kookzone uit aan het einde van de ingestelde tijd (bijv. voor gekookte eieren).
- kookwekker : een alarm aan het einde van de ingestelde tijd (bijv. voor pasta).

Veiligheid

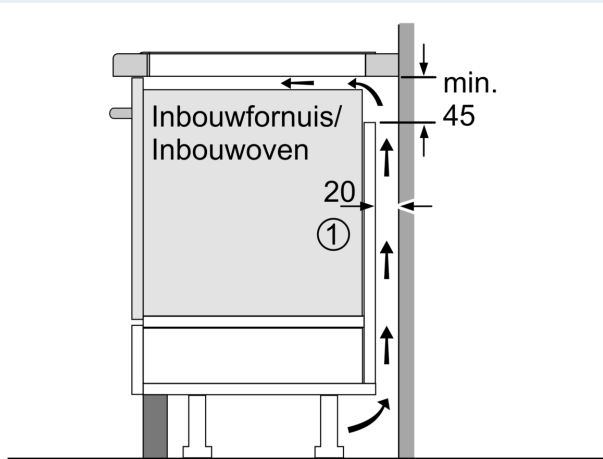
- 2-Voudige restwarmte-aanduiding: geeft aan welke kookzones nog warm zijn.
- Kinderbeveiliging: voorkomt activering van de kookplaat
- Veiligheidsuitschakeling: om veiligheidsredenen stopt het verwarmen na een vooraf ingestelde tijd zonder interactie (aanpasbaar)

Installatie

- Afmetingen (bxdxh mm): 583 x 513 x 55
- Inbouwmaten (hxbxd mm) : 55 x 560 x (490 - 500)
- Minimale werkbladdikte: 16 mm
- Aansluitwaarde: 7400 W
- Aansluitsnoer: 0.86 m, Aansluitsnoer meegeleverd

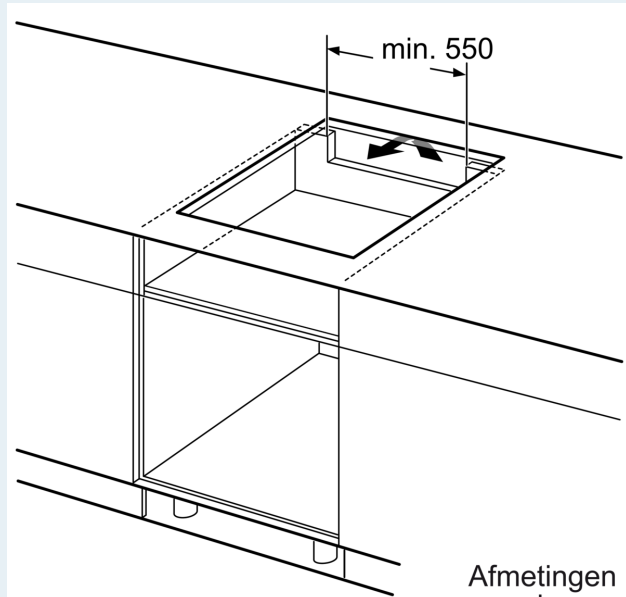
**iQ300, Inductiekookplaat, 60 cm,
bedieningspaneel op de oven,
Zwart, opbouwmontage met rand
EI645CFB6E**

Maatschetsen



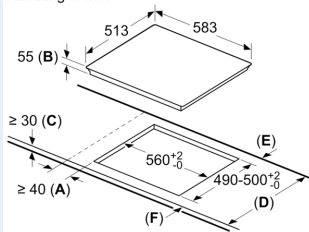
① Er moet voor een ventilatiespleet worden gezorgd.

Afmetingen in mm



Afmetingen in mm

Afmeting in mm



A: Minimum afstand van de fornuitsparing tot de wand.

B: Inbouwdiepte

C: De vrije ruimte tussen het oppervlak van het werkblad en de bovenkant van het front van de oven moet 30 mm bedragen. Raadpleeg de ruimtevereisten voor de oven.

Het werkblad waarin het fornuis moet worden geïnstalleerd moet bestand zijn tegen belastingen van ca. 60 kg; er moeten geschikte steunconstructies worden gebruikt indien nodig.

D	E	F
585-600	50	≥ 35
> 600	≥ 50	≥ 50