



REPUBLIC OF
GAMERS

Q21605
First Edition
February 2023

ROG RYUJIN III SERIES

CPU LIQUID COOLER

Quick Start Guide (English)

快速使用指南 (繁體中文)

快速使用指南 (簡體中文)

クイックスタートガイド (日本語)

Guide de démarrage rapide (Français)

Schnellstartanleitung (Deutsch)

Краткое руководство (Русский)

Guía de inicio rápido (Español)

Guia de consulta rápida (Português)

Kratko uputstvo za početak (Srpski)

Vodič za hitri začetek (Slovenščina)

Vodič za brzi početak (Hrvatski)

Hızlı Başlangıç Kılavuzu (Türkçe)

دليل التشغيل السريع (العربية)

מדריך להתחלה מהירה (עברית)



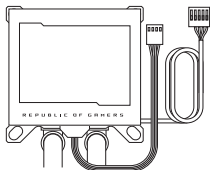
1 5 0 6 0 - 1 9 C 2 0 0 0 0

ASUS

Package contents

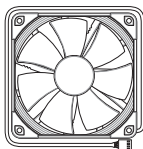
包裝內容物 / 包裝內容物 / パッケージ内容 / Contenu de la boîte / Verpackungsinhalt / Комплект поставки / Contenido del paquete / Conteúdo da embalagem / Sadržaj paketa / Vsebina paketa / Sadržaj pakiranja / Paket içeriği / محتويات العبوة / תוכן האריזה

A



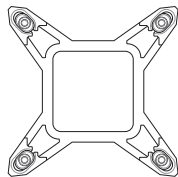
1 x ROG RYUJIN III AIO Cooler

B



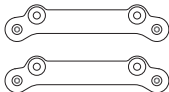
*2/3 x 12cm NOCTUA iPPC Fan

C



1 x Intel Backplate

D



2 x AMD Adapter Brackets

E



*1 x 3-way/2-way Fan Cable

F



*8/12 x 30mm UNC 6-32 Fan Screws

G



*8/12 x 8mm UNC 6-32 Radiator Screws

H



4 x AM5, Intel 115x/1200 Thumbscrew Caps

I



4 x AM4, Intel 1700 Thumbscrew Caps

J



4 x LGA 115X/1200/1700
Standoff Screws

NOTE: The Intel Mounting bracket comes pre-installed on the AIO Cooler.

Intel 安裝支架預裝於一體式散熱器上。

Intel 安裝支架預裝于一体式散热器上。

工場出荷時、Intel 用マウントブラケットはポンプヘッドに装着されています。

Le support de fixation Intel est préinstallé sur le système de refroidissement AIO.

Die Intel Montagehalterung ist beim AIO-Kühler bereits vorinstalliert.

Усилительная пластина для процессоров Intel предварительно установлена на систему охлаждения.

El soporte de instalación de Intel se proporciona preinstalado en el refrigerador AIO.

O suporte de montagem Intel está pré-instalado no Refrigerador AIO.

Intel konzola za montiranje dolazi sa već instaliranom AIO ventilatorom.

Intelov montažni nosilec je vnaprej nameščen na hladilnik AIO.

Intel nosač za montažu dolazi već ugrađen na AIO hladilu.

Intel Montaj braketleri, AIO Soğutucusuna önceden kurulmuş olarak gelir.

يكون الوضع الافتراضي لكتيفة Intel مثبتة على مبرد AIO.

תושבת ההרכבה של Intel מגיעה כשהיא מורכבת מראש על AIO Cooler.

Contents

Package contents	2
AIO cooler installation	6
Intel	7
AMD	12
Connect the 9-pin USB 2.0 cable	17
Connect the 4-pin fan cable	18
Remove HEX protection caps before installing the radiator	19
Install the radiator	20
Connect the 3-way/2-way fan cable	21
Download control software	22
Support and FAQ	23

AIO cooler installation

安裝一體式散熱器 / 安裝一体式散热器 / 製品の取り付け / Installation du kit de refroidissement AIO / Installation des AIO-Kühlers / Установка системы водяного охлаждения / Instalación de refrigeradores AIO / Instalação do dissipador AIO / Instalacija AIO ventilatora / Nameštitev hladilnika AIO / Ugradnja AIO hladnjaka / AIO soğutucu kurulumu / AIO تركيب مبرد / AIO התקנת דייטור

NOTE: The illustrations in this section are for reference only, but the installation steps remain the same.

本章節圖示僅供參考，但安裝步驟是相同的。

本章节图示仅供参考，但安装步骤是相同的。

本書に掲載されているイメージは一例です。お使いのモデルやご利用環境によって、位置や名称が異なる場合があります。

Les illustrations de cette section sont fournies à titre indicatif uniquement, toutefois les étapes d'installation restent les mêmes.

Die Abbildungen in diesem Abschnitt dienen nur der Veranschaulichung, aber die Installationsschritte bleiben die gleichen.

Иллюстрации в этом разделе приведены только для справки, но этапы установки остаются неизменными.

Las ilustraciones de esta sección son solo para referencia, pero los pasos de instalación siguen siendo los mismos.

As ilustrações apresentadas nesta secção servem apenas como referência, mas os passos de instalação são os mesmos.

Ilustracije u ovom odeljku služe samo za primer, ali koraci tokom instalacije ostaju isti.

Slike v tem poglavju so simbolične, vendar so navodila za nameštitev enaka.

Ilustracije u ovom odjeljku služe samo kao referenca, ali upute za ugradnju ostaju iste.

Bu bölümdeki resimler yalnızca referans amaçlıdır, ancak kurulum adımları aynı kalır.

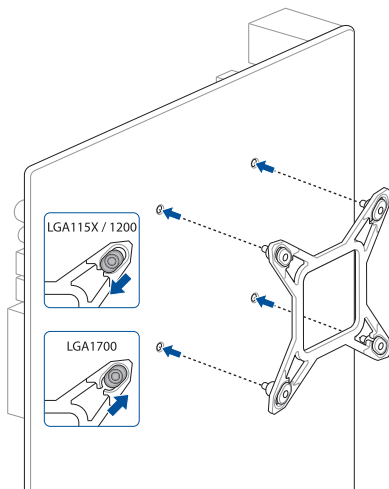
الرسوم الموجودة بهذا القسم استرشادي ولكن تبقى خطوات التنصيب كما هي.

התרשימים שבסעיף זה מיועדים לייחוס בלבד, אך שלבי ההתקנה זהים.

A. Install the Intel backplate

安裝 Intel 背板支架 / 安裝 Intel 背板支架 / Intel 用バックプレートを取り付ける / Installez la plaque arrière Intel / Installieren Sie die Intel Rückplatte / Установка усилительной пластины Intel / Instalar la placa posterior de Intel / Instalar a placa de suporte Intel / Instaliranje Intel zadnje ploče / Namestite hrbtno ploščo Intel / Ugradite stražnju ploču Intel / Intel arka plakayı takın / Intel التركيب الوح الحامي للظهر / התקן את הלוח האחורי של אינטל

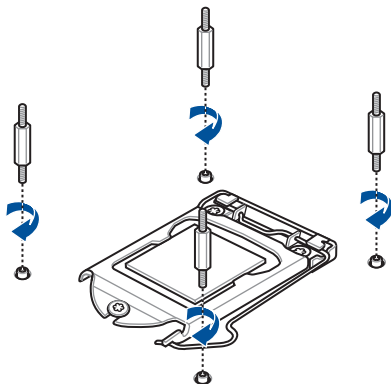
C



B. Install the Intel standoff screws

安裝 Intel 支撐螺絲 / 安裝 Intel 支撐螺絲 / スタンドオフを取り付ける / Installez les vis d'espacement Intel / Befestigen Sie die Intel Abstandsbolzenschrauben / Установка стоек Intel / Instalar los tornillos separadores Intel / Instalar os parafusos separadores Intel / Instaliranje Intel standoff šrafova / Namestite Intelove namestitvene vijake / Ugradite Intel vijke za razmak / Intel ayırma vidalarını takın / Intel قم بتثبيت مسامير التثبيت من / Intel התקן את ברגי הספיריים של

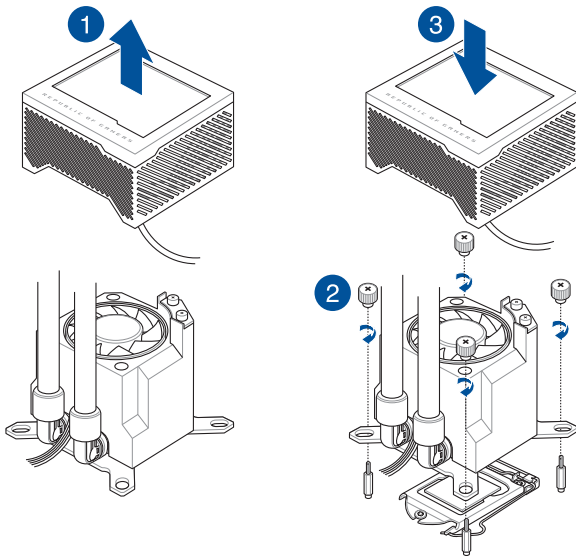
J



C. Install the pump

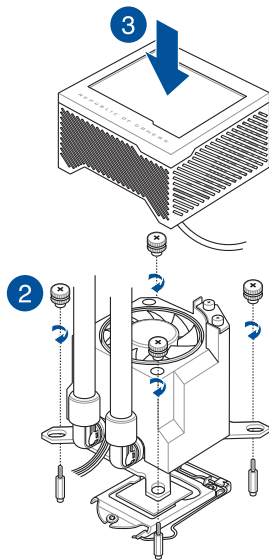
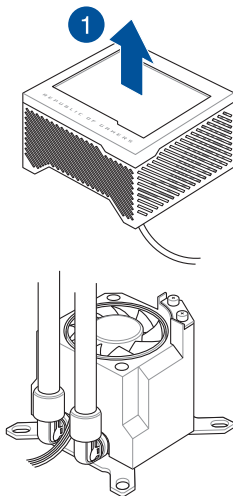
安裝水泵 / 安裝水泵 / ポンプヘッドを取り付ける / Installez la pompe / Installieren Sie die Pumpe / Установка насоса / Instalar la bomba / Instalar a bomba / Instaliranje pumpe / Namestite črpalko / Ugradite crpku / Pompasını kurun / قم بتثبيت مضخة / התקן את משאבת

For Intel 1700



For Intel 115X/1200

H



NOTE: We recommend installing the pump so that the water pipes of the pump face towards or away from you for optimal performance (motherboard positioned with rear IO ports on your left).

注意：建議您安裝水泵時，讓水泵的水管朝向 6 點鐘或 12 點鐘方向，以獲得最佳效能（主板的後面板 I/O 連接埠位於您的左側）。

注意：建议您安装水泵时，让水泵的水管朝向 6 点钟或 12 点钟方向，以获得最佳性能（主板的后面板 I/O 接口位于您的左侧）。

ご注意： マザーボードのバックパネルが左側に来るよう配置した場合、最適なパフォーマンスを得るにはポンプヘッドのチューブが奥（上）または手前（下）になるよう設置することを勧めます。

REMARQUE : Nous vous recommandons d'installer la pompe avec les conduites d'eau de la pompe tournés vers vous ou à l'opposé de vous pour des performances optimales (carte mère positionnée avec les ports d'E/S arrière sur votre gauche).

HINWEIS: Wir empfehlen Ihnen, die Pumpe so zu installieren, dass die Wasserleitungen der Pumpe zu Ihnen hin oder von Ihnen weg gewandt sind, um eine optimale Leistung zu erzielen. Das Motherboard ist dabei so positioniert, dass sich die hinteren E/A-Anschlüsse auf Ihrer linken Seite befinden.

ПРИМЕЧАНИЕ: Для оптимальной производительности мы рекомендуем устанавливать насос так, чтобы водяные трубки были обращены к вам или от вас (материнская плата расположена так, что порты ввода-вывода находятся слева).

NOTA: Recomendamos instalar la bomba con las tuberías de agua de la bomba orientadas hacia usted o alejadas de usted para conseguir un rendimiento óptimo (placa base colocada con los puertos de E/S traseros a su izquierda).

NOTA: Para um desempenho ideal, recomendamos a instalação da bomba com os tubos de água da bomba virados para si ou na direção oposta (placa principal com as portas de E/S traseiras à sua esquerda).

NAPOMENA: Preporučujemo da instalirate pumpu tako da cevi za vodu pumpe budu okrenute ka ili od vas za optimalne performanse (matična ploča postavljena sa zadnjim IO portovima na vašoj levoj strani).

OPOMBA: Priporočamo, da črpalko namestite tako, da so vodne cevi črpalke obrnjene proti vam ali stran od vas, saj s tem omogočite optimalno delovanje (matična plošča je nameščena z zadnjimi vhodi V/I na vaši levi strani).

NAPOMENA: Preporučujemo da ugradite crpku s cijevima za vodu crpke okrenutima prema vama ili od vas radi optimalnog rada (matična ploča postavljena je tako da se UI priključci nalaze na vašoj lijevoj strani).

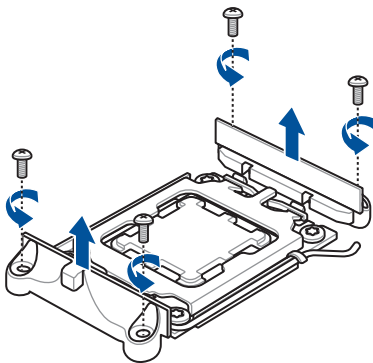
NOT: Optimum performans için pompanın su boruları size doğru veya sizden uzağa bakacak şekilde pompayı kurmanız öneririz (anakart, arka GÇ bağlantı noktaları solunuzda olacak şekilde konumlandırılmıştır).

ملاحظة: ننصح بتثبيت المضخة مع مواسير الماء الخاصة بالمضخة مع جعلها مواجهة تجاهك أو بعيداً عنك للأداء الأمثل (مع وضع اللوحة الأم جاعلاً منافذ الخلفية على يسارك).

ערה: אנו ממליצים בעת התקנת המשאבה, צינור המים של המשאבה נמצא לקראתך או רחוק ממך, לביצועים הטובים ביותר (המיקום של לוח האם, יציאות IO- האחוריות נמצאות משמאלך).

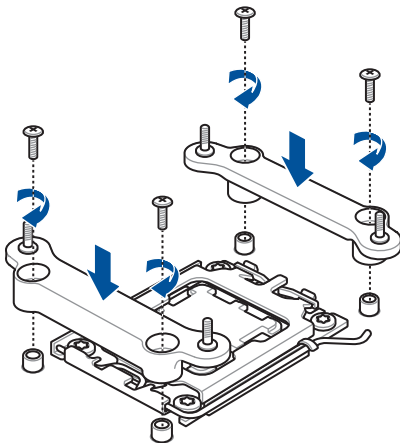
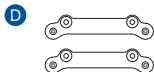
A. Remove the pre-installed heatsink mount

移除預安裝的散熱器支架 / 移除預安裝的散熱器支架 / 既存のリテンションを取り外す / Retirez le support pour dissipateur thermique / Entfernen Sie die vorinstallierte Kühlkörperhalterung / Снятие предустановленного радиатора / Retire el soporte del disipador de calor preinstalado / Remova o suporte do dissipador pré-instalado / Uklonite unapred instalirani nosač hladnjaka / Odstranite predhodno nameščeno držalo hladilnika / Uklonite već ugrađeni nosač za hladnjak / Önceden takılan soğutucu montaj parçasını çıkarın / יש להסיר את תושבת מפזר החום המותקנת מראש / أزل حامل مصرف الحرارة



B. Install the AMD Mounting Bracket

安裝 AMD 安裝支架 / 安裝 AMD 安裝支架 / AMD 用マウントブラケットを取り付ける /
Installez le support de fixation AMD / Installieren Sie die AMD Montagehalterung / Установка
крепёжной рамки для процессоров AMD / Instalar el soporte de instalación AMD / Instalar o
suporte de montagem AMD / Instaliranje AMD montažne zgrade / Namestiti montažni nosilec
AMD / Ugradite AMD nosač za montažu / AMD Montaj Braketini takin / AMD تركيب حامل التركيب /
AMD התקן את תושבת ההרכבה של

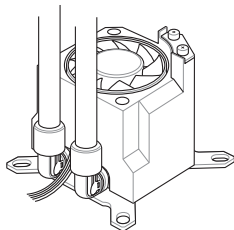
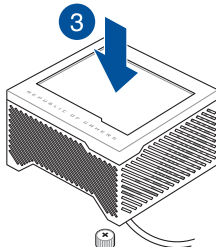
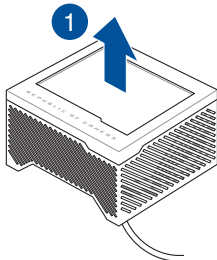


C. Install the pump

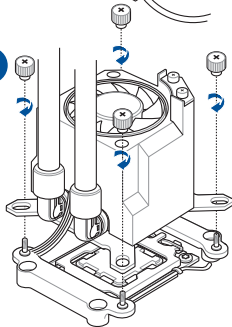
安裝水泵 / 安裝水泵 / ポンプヘッドを取り付ける / Installez la pompe / Installieren Sie die Pumpe / Установка насоса / Instalar la bomba / Instalar a bomba / Instaliranje pumpe / Namestiti črpalko / Ugradite crpku / Pompasini kurun / قم بتثبيت مضخة / התקן את משאבת

For AMD AM4

1

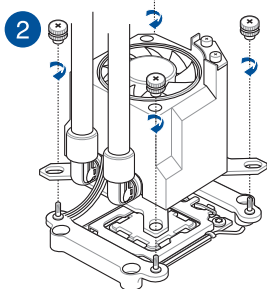
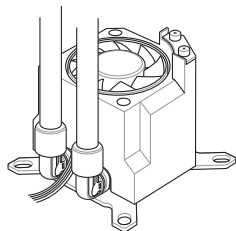
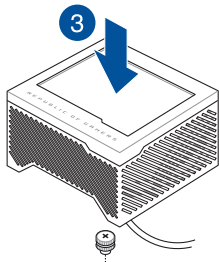
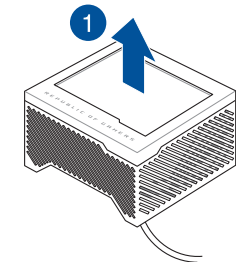


2



For AMD AM5

H



NOTE: We recommend installing the pump so that the water pipes of the pump face towards or away from you for optimal performance (motherboard positioned with rear IO ports on your left).

注意：建議您安裝水泵時，讓水泵的水管朝向 6 點鐘或 12 點鐘方向，以獲得最佳效能（主板的後面板 I/O 連接埠位於您的左側）。

注意：建议您安装水泵时，让水泵的水管朝向 6 点钟或 12 点钟方向，以获得最佳性能（主板的后面板 I/O 接口位于您的左侧）。

ご注意：マザーボードのバックパネルが左側に来るよう配置した場合、最適なパフォーマンスを得るにはポンプヘッドのチューブが奥（上）または手前（下）になるよう設置することをお勧めします。

REMARQUE : Nous vous recommandons d'installer la pompe avec les conduites d'eau de la pompe tournées vers vous ou à l'opposé de vous pour des performances optimales (carte mère positionnée avec les ports d'E/S arrière sur votre gauche).

HINWEIS: Wir empfehlen Ihnen, die Pumpe so zu installieren, dass die Wasserleitungen der Pumpe zu Ihnen hin oder von Ihnen weg gewandt sind, um eine optimale Leistung zu erzielen. Das Motherboard ist dabei so positioniert, dass sich die hinteren E/A-Anschlüsse auf Ihrer linken Seite befinden.

ПРИМЕЧАНИЕ: Для оптимальной производительности мы рекомендуем устанавливать насос так, чтобы водяные трубы были обращены к вам или от вас (материнская плата расположена так, что порты ввода-вывода находятся слева).

NOTA: Recomendamos instalar la bomba con las tuberías de agua de la bomba orientadas hacia usted o alejadas de usted para conseguir un rendimiento óptimo (placa base colocada con los puertos de E/S traseros a su izquierda).

NOTA: Para um desempenho ideal, recomendamos a instalação da bomba com os tubos de água da bomba virados para si ou na direção oposta (placa principal com as portas de E/S traseiras à sua esquerda).

NAPOMENA: Preporučujemo da instalirate pumpu tako da cevi za vodu pumpe budu okrenute ka ili od vas za optimalne performanse (matična ploča postavljena sa zadnjim IO portovima na vašoj levoj strani).

OPOMBA: Priporočamo, da črpalko namestite tako, da so vodne cevi črpalke obrnjene proti vam ali stran od vas, saj s tem omogočite optimalno delovanje (matična plošča je nameščena z zadnjimi vhodi V/I na vaši levi strani).

NAPOMENA: Preporučujemo da ugradite crpku s cijevima za vodu crpke okrenutima prema vama ili od vas radi optimalnog rada (matična ploča postavljena je tako da se UI priključci nalaze na vašoj lijevoj strani).

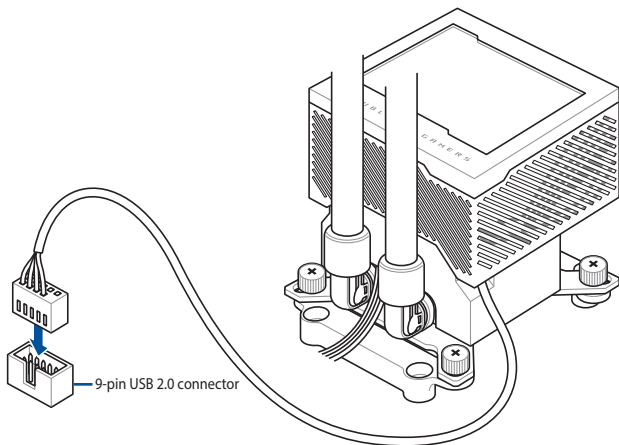
NOT: Optimum performans için pompanın su boruların size doğru veya sizden uzağa bakacak şekilde pompayı kurmanızı öneririz (anakart, arka GÇ bağlantı noktaları çözümünüzde olacak şekilde konumlandırılmıştır).

ملاحظة: ننصح بتثبيت المضخة مع مواسير الماء الخاصة بالمضخة مع جعلها مواجهة تجاهك أو بعيداً عنك للداء الأمثل (مع وضع اللوحة الأم جاعلاً منفذ IO الخلفية على يسارك).

הערה: אנו ממליצים בעת התקנת המשאבה, כינר המים של המשאבה נמצא לקראתך או רחוק ממך, לביצועים הטובים ביותר (המיקום של לוח האם, יציאות ה-IO האחוריות נמצאות משמאלך).

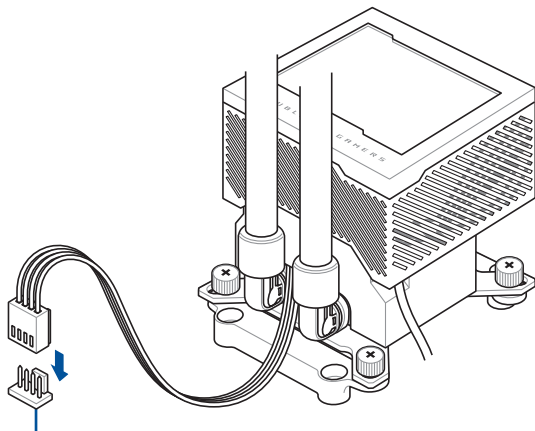
Connect the 9-pin USB 2.0 cable

連接 9-pin USB 2.0 連接線 / 连接 9-pin USB 2.0 连接线 / 9 ピン USB 2.0 ケーブルを接続する / Connectez le câble USB 2.0 (9 broches) / Schließen Sie das 9-polige USB 2.0-Kabel an / Подключение 9-контактного кабеля USB 2.0 / Conecte el cable USB 2.0 de 9 contactos / Ligue o cabo USB 2.0 de 9 pinos / Povežite USB 2.0 kabl sa 9 pinova / Priključite 9-pinski kabel USB 2.0 / Spojite 9-polni USB 2.0 kabel / 9 pimli USB 2.0 kablosunu bağlayın / وصل كبل USB 2.0 ذي 9 أسنان / יש לחבר את כבל ה-USB 2.0 בעל 9 הפינים



Connect the 4-pin fan cable

連接 4-pin 風扇連接線 / 连接 4-pin 风扇连接线 / 4 ピン ファンケーブルを接続する / Connectez le câble du ventilateur (4 broches) / Schließen Sie das 4-polige Lüfterkabel an / Подключение 4-контактного кабеля от вентилятора / Conecte el cable del ventilador de 4 contactos / Ligue o cabo de 4 pinos do ventilador / Povežite kabl za ventilator sa 4 pina / Priključite 4-nožični kabel ventilatorja / Spojite 4-polni kabel za ventilator / 4 pimli fan kablosunu bağlayın / وصل كبل المروحة ذي الأربع سنون / חבר את כבל המאוורר בעל 4 פינים

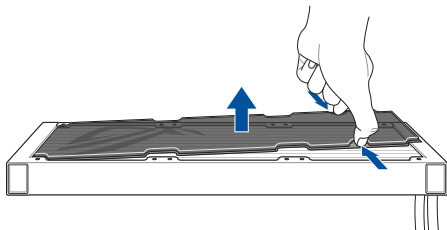


4-pin CPU_FAN header or
AIO_PUMP header or
W_PUMP+ header

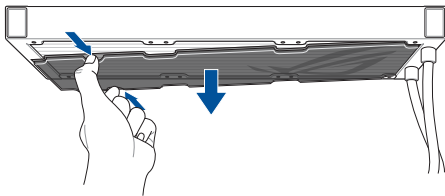
Remove HEX protection caps before installing the radiator

安裝散熱器前取下散熱片保護蓋 / 安裝散熱器前取下散熱片保護蓋 / ラジエーターを取り付ける前に HEX 保護カバーを取り外す / Retirez les couvercles de protection avant d'installer le dissipateur thermique / Entfernen Sie die HEX-Schutzabdeckungen, bevor Sie den Kühler installieren / Снимите защитную пленку перед установкой радиатора / Retire las tapas de protección HEX antes de instalar el radiador / Remova as tampas de proteção HEX antes de instalar o radiador / Uklonite HEX zaštitne kapice pre instaliranja hladnjaka / Pred namestitvijo hladilnika odstranite šestrobe zaščitne pokrovčke / Uklonite ŠESTEROKUTNE zaštitne kapice prije ugradnje hladnjaka / Radyatörü takmadan önce HEX Koruma kapaklarını çıkarın / לפני התקנת הרדיאטור, הסר את כיסוי המגן HEX / أزل أغطية الحماية HEX قبل تركيب المشع

Top side

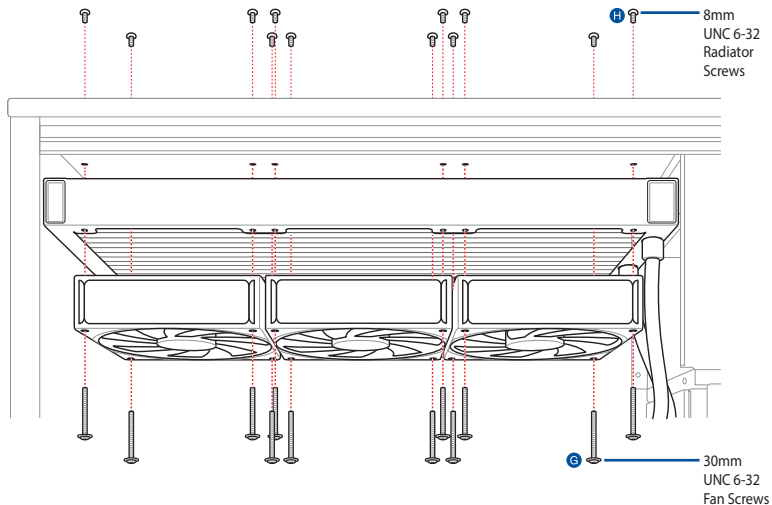


Bottom side



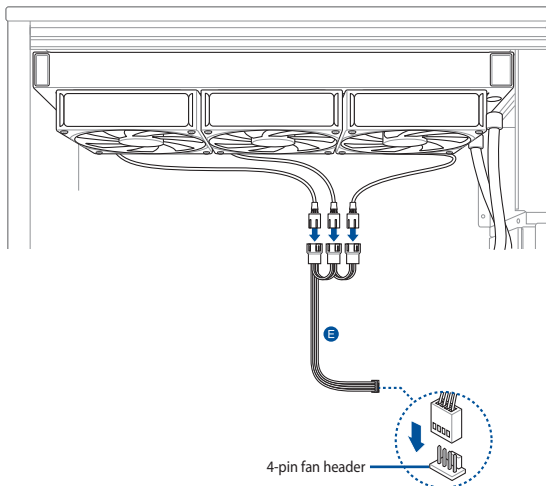
Install the radiator

安裝散熱片 / 安裝散熱片 / ラジエーターを取り付ける / Installez le radiateur / Installieren Sie den Kühler / Установка радиатора / Instalar el radiador / Instalar o Radiador / Instaliranje radiatora / Namešcanje hladilnika / Ugradnja hladnjaka / Radyatörünün Takılması / התקנת רדיאטור / تركيب مشعاع مركب مبرد



Connect the 3-way/2-way fan cable

連接 3-way/2-way 風扇連接線 / 连接 3-way/2-way 風扇連接線 / 3-way/2-way ファンケーブルを接続する / Connectez le câble 3-way / 2-way pour ventilateur / Schließen Sie das 3-Wege-/2-Wege-Lüfterkabel an / Подключение разветвителя 1x3 / 1x2 для вентилятора / Conecte el cable del ventilador de 3 vías o 2 vías / Ligue o cabo de ventilador de 3/2 vías / Povežite trosmerni/dvosmerni kabl za ventilator / Priključite 3-smerni/2-smerni kabel ventilatorja / Spojite 3-žilni/2-žilni kabel za ventilator / 3-yollu/2-yollu Fan Kablosunu bağlayın / חבר את כבל המאוורר 2-כיווני/3-כיווני / وصل كبل المروحة ثلاثي الاتجاهات/ثنائي الاتجاهات



Download control software

下載控制軟體 / 下載控制軟件 / 制御ソフトウェアをダウンロードする / Télécharger le logiciel de contrôle / Herunterladen der Steuerungssoftware / Скачивание программного обеспечения / Descargar el software de control / Transferir software de control / Preuzmite kontrolni softver / Prenos programske opreme za upravljanje / Preuzimanje upravljačkog softvera / Kontrol yazılımını indirin / هورد تוכنت برقره / قم بتحميل برنامج تحكم

Please visit the product support page at <https://rog.asus.com/> to download and install the control software.

請造訪 <https://rog.asus.com/> 網站的產品支援頁面以下載並安裝控制軟體。

请访问 <https://rog.asus.com/> 网站的产品支持页面以下载并安装控制软件。

ASUS ウェブサイト <https://rog.asus.com> から Armoury Crate をダウンロードインストールします。

Veillez visiter la page de support du produit sur <https://rog.asus.com/> pour télécharger et installer le logiciel de contrôle.

Bitte besuchen Sie die Produkt-Supportseite unter <https://rog.asus.com/>, um die Steuerungssoftware herunterzuladen und zu installieren.

Посетите страницу поддержки продукта <https://rog.asus.com/> для скачивания и установки программного обеспечения для управления.

Visite la página de soporte técnico del producto en <https://rog.asus.com/> para descargar e instalar el software de control.

Visite a página de suporte do produto em <https://rog.asus.com/> para transferir e instalar o software de control.

Posetite stranicu za podršku proizvodu na adresi <https://rog.asus.com/> da preuzmete i instalirate kontrolni softver.

Obiščite stran s podporo za izdelek na naslovu <https://rog.asus.com/> ter prenesite programsko opremo za upravljanje in jo namestite.

Posjetite stranicu podrške za proizvod <https://rog.asus.com/> te preuzmite i instalirajte upravljački softver.

Kontrol yazılımını indirmek ve kurmak için lütfen <https://rog.asus.com/> adresindeki ürün destek sayfasını ziyaret edin.

يزجى زيارة دعم المنتج على الصفحة <https://rog.asus.com/> لتنزيل برنامج التحكم وتثبيته.

ברק בדף התמיכה של המוצר בכתובת <http://rog.asus.com/> להורדה ולהתקנת תוכנת השליטה.

Support and FAQ

支援與常見問題解答 / 支持与常见问题解答 / サポートとよくある質問 / Support et FAQ / Support und häufig gestellte Fragen / Поддержка и часто задаваемые вопросы / Soporte técnico y preguntas más frecuentes / Suporte e Perguntas Frequentes / Podrška i Česta pitanja / Podpora in pogosta vprašanja / Podrška i česta pitanja / Destek ve SSS / الدعم والأسئلة الشائعة / תמיכה ושאלות ותשובות

- Q: What should I do if a CPU Fan Error error message pops up?
- Q: 如果出现 CPU Fan Error 的錯誤訊息，我該怎麼做？
- Q: 如果出现 CPU Fan Error 的错误讯息，我该怎么做？
- Q: CPU ファンエラーメッセージが表示される場合はどうすればよいですか？
- Q: Que faire lorsqu'un message d'erreur concernant le ventilateur du processeur apparaît ?
- F: Was kann ich tun, wenn eine Meldung für einen CPU-Lüfterfehler angezeigt wird?
- B: Что делать при появлении сообщения об ошибке CPU Fan Error?
- Q: ¿Qué debo hacer si aparece un mensaje de error del ventilador de la CPU?
- Q: O que devo fazer se for exibida uma mensagem de erro do ventilador de CPU?
- Q: Šta treba da uradim ako vidim poruku o grešci CPU ventilatora?
- Q: Kaj moram storiti, če se prikaže pojavno sporočilo z napako ventilatorja CPU?
- Q: Što da učinim ako se prikaže poruka o pogrešci Pogreška ventilatora za CPU?
- Q: Bir CPU Fan Hatası hata mesaji açılırsa ne yapmalıyım?

Q: ماذا أفعل إذا ظهرت رسالة خطأ في مروحة وحدة المعالجة المركزية؟

Q: מה עלי לעשות אם מופיעה הודעת שגיאה עבור מאוורר המעבד?

- A: Enter BIOS, then go to **Monitor** and set **CPU FAN Speed** to **[Ignore]**.
- A: 進入 BIOS，然後至 **Monitor** 選單，將 **CPU FAN Speed** 項目設定為 **[Ignore]**。
- A: 进入 BIOS，然後至 **Monitor** 菜单，将 **CPU FAN Speed** 项目设置为 **[Ignore]**。
- A: BIOS で CPU ファン回転数のモニターを無視に設定します。
例) UEFI BIOS Utility > **Advanced mode** > **Monitor** > **CPU Fan Speed** **[Ignore]**
- R: Accédez au menu du BIOS, rendez-vous dans **Monitor (Surveillance)** et configurez **CPU FAN Speed (Vitesse du ventilateur du processeur)** sur **[Ignore] (Ignorer)**.
- A: Rufen Sie das BIOS auf, wechseln Sie dann zu **Monitor (Überwachung)** und legen Sie die **CPU FAN Speed (CPU-Lüftergeschwindigkeit)** auf **[Ignore]** fest.
- O: Войдите в BIOS, затем перейдите в раздел **Monitor** и установите **CPU FAN Speed** в значение **[Ignore]**.
- A: Entre en el BIOS, vaya a **Monitor** y establezca la opción **Velocidad del VENTILADOR DE LA CPU** en **[Omitir]**.
- A: Aceda ao BIOS e, em seguida, ao separador **Monitor** e configure a **Velocidade do Ventilador de CPU** para **[Ignorar]**.
- A: Idite na BIOS, a zatim karticu **"Nadgledanje"** i podesite **Brzinu CPU ventilatora** na **[Zanemari]**.
- A: Vnesite BIOS, pojdite na **Nadzor** in nastavite možnost **Hitrost ventilatorja CPU** na **[Prezri]**.
- A: Otvorite BIOS, otvorite **Monitor** i postavite **Brzina ventilatora za CPU** na **[Zanemari]** .
- A: BIOS'a girin, arırdan **İzleme'ye** gidin ve **CPU FAN Hızını [Yoksay]** olarak ayarlayın.
- A: أدخل BIOS، ثم انتقل إلى **Monitor** واضبط سرعة مروحة المعالج على **[تجاهل]**.
- A: עבור ל-BIOS، לאחר בחר **ניטור** והעבר את האפשרות **מאוורר מעבד למצב [התעלם]**.