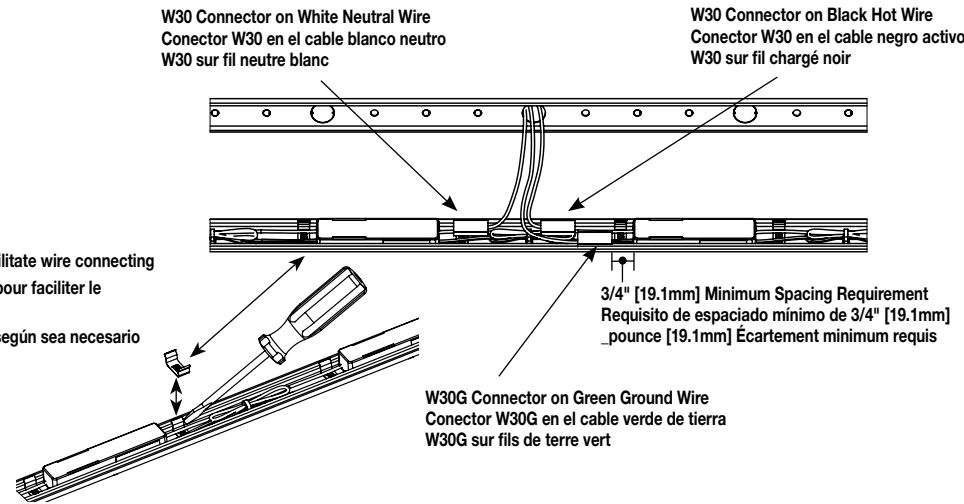
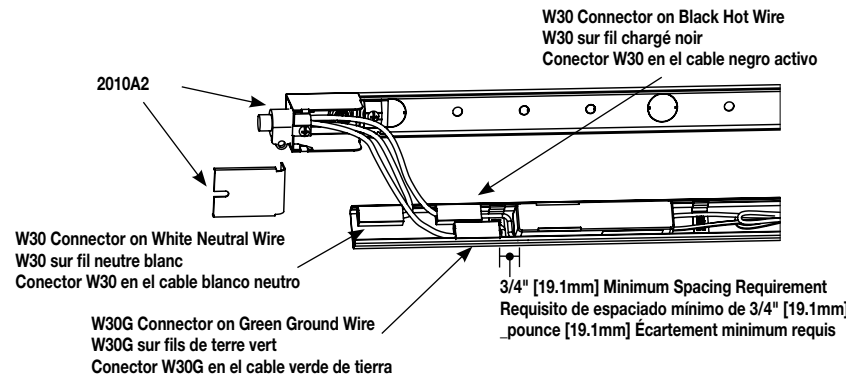


**BACK FEED PROCEDURE:  
PROCÉDURE D'ALIMENTATION PAR L'ARRIÈRE :  
PROCEDIMIENTO DE ALIMENTACIÓN TRASERA:**



2000WC2 Wire Clips can be removed as needed to facilitate wire connecting  
2000WC2 Le serre-fils peut être retiré selon le besoin pour faciliter le raccordement du fil  
2000WC2 Las presillas para cables pueden extraerse según sea necesario para facilitar la conexión de los cables

**END FEED PROCEDURE:  
PROCÉDURE D'ALIMENTATION EN EXTRÉMITÉ :  
PROCEDIMIENTO DE ALIMENTACIÓN DEL EXTREMO:**



W30 Connector on White Neutral Wire  
W30 sur fil neutre blanc  
Conector W30 en el cable blanco neutro

W30G Connector on Green Ground Wire  
W30G sur fils de terre vert  
Conector W30G en el cable verde de tierra

**Plugmold Series Wiring Specifications**

2000USB, 2000TR, 2000TRUSB, 2000 TRUSBA Series Raceway Wire Fill Capacities for Power					
CABLE TYPE	WIRE SIZE THHN/THWN	O.D.		NO. OF CONDUCTORS (40% FILL)	
		Inches	[mm]	2000, 2000TR	2000USB, 2000TRUSB, 2000TRUSBA
POWER WIRING WITH DEVICES (Plugmold Series)	8 AWG	0.218	[5.5]	–	–
	10 AWG	0.153	[3.9]	–	–
	12 AWG	0.122	[3.1]	5**	3**
	14 AWG	0.105	[2.7]	5**	3**

\*\*Including one hot, neutral, and ground wire from the receptacle.

**Spécifications de câblage série Plugmold**

Capacité de câblage des chemins de câbles des séries 2000USB, 2000TR, 2000TRUSB et 2000 TRUSBA pour l'alimentation					
TYPE DE CÂBLE	CALIBRE DE FIL THHN/THWN	D.E.		NOMBRE DE CONDUCTEURS (40 % DE REMPLISSAGE)	
		En mm	[en pouces]	2000, 2000TR	2000USB, 2000TRUSB, 2000TRUSBA
CÂBLAGE DE L'ALIMENTATION AVEC APPAREILLAGES (série Plugmold)	8 AWG	0,218	[5,5]	–	–
	10 AWG	0,153	[3,9]	–	–
	12 AWG	0,122	[3,1]	5**	3**
	14 AWG	0,105	[2,7]	5**	3**

\*\*Y compris un fil chargé, un fil de neutre et un fil de terre venant de la prise.

**Especificaciones de cableado de la serie Plugmold**

Capacidad de paso de cables de alimentación en las canaletas de las series 2000USB, 2000TR, 2000TRUSB, 2000 TRUSBA					
TIPO DE CABLE	TAMAÑO DE CABLE THHN/THWN	Diámetro exterior		N.º DE CONDUCTORES (40% DE RELLENO)	
		Pulgadas	[mm]	2000, 2000TR	2000USB, 2000TRUSB, 2000TRUSBA
CABLEADO DE ALIMENTACIÓN CON DISPOSITIVOS (Serie Plugmold)	8 AWG	0.218	[5,5]	–	–
	10 AWG	0.153	[3,9]	–	–
	12 AWG	0.122	[3,1]	5**	3**
	14 AWG	0.105	[2,7]	5**	3**

\*\*Incluye un cable vivo, neutro y a tierra del receptáculo.

No: 40869R7 – 09/14



860.233.6251  
1.877.BY.LEGRAND  
www.legrand.us  
www.legrand.ca



© Copyright 2014 Legrand All Rights Reserved.  
© Copyright 2014 Tous droits réservés Legrand.  
© Copyright 2014 Legrand Todos los derechos reservados.



**WIREMOLD®**

**Plugmold® Multioutlet Systems**

**Systèmes Plugmold® à plusieurs orifices de sortie**

**Sistemas de múltiples tomacorrientes Plugmold®**

No: 40869R7 – 09/14

Installation Instructions • Notice d'Installation • Instrucciones de Instalación

Catalog Number(s) • Numéro(s) de Catalogue • Número(s) de Catálogo: 2000, 2000USB, 2000TR, 2000TRUSB, 2000TRUSBA

Country of Origin – Made in USA • Fabriqué en USA • Hecho en USA

**IMPORTANT:**

**Please read all instructions before beginning installation.**

Legrand electrical systems conform to and should be properly grounded in compliance with requirements of the current National Electrical Code or codes administered by local authorities.

All electrical products may present a possible shock or fire hazard if improperly installed or used. Legrand electrical products may bear the mark of a Nationally Recognized Testing Laboratory and should be installed in conformance with current local and/or the National Electrical Code.

**WARNING!** Loss of ground continuity can cause electrical hazard. Do not apply additional paint inside of base.

**IMPORTANT :**

**VEUILLEZ LIRE L'ENSEMBLE DES INSTRUCTIONS AVANT DE COMMENCER L'INSTALLATION.**

Les systèmes électriques Legrand sont conformes au Code National de l'électricité (National Electrical Code) ou aux codes locaux en vigueur et doivent être mis à la terre conformément à ces codes.

Tous les produits électriques peuvent présenter un risque d'électrocution ou d'incendie s'ils ne sont pas installés ou utilisés correctement. Les produits électriques Legrand peuvent porter la marque d'un laboratoire reconnu et doivent être installés conformément au Code national de l'électricité et/ou aux codes locaux en vigueur.

**AVERTISSEMENT !** Danger électrique en cas de perte de la continuité de la mise à la terre. Ne pas faire de retouches de peinture à l'intérieur de la base.

**IMPORTANTE:**

**Lea todas las instrucciones antes de comenzar la instalación.**

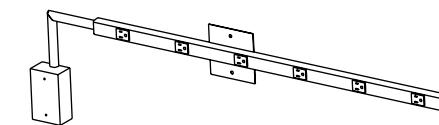
Los sistemas eléctricos Legrand cumplen con los requisitos del Código Eléctrico Nacional (National Electrical Code, NEC) actual o con los códigos impuestos por las autoridades locales y deben conectarse a tierra consecuentemente.

Todos los productos eléctricos pueden presentar un riesgo de descarga o incendio si se los instala o utiliza incorrectamente. Los productos eléctricos Legrand pueden llevar la marca de un laboratorio de pruebas reconocido a nivel nacional y se deben instalar conforme al código local en vigencia o al Código Eléctrico Nacional.

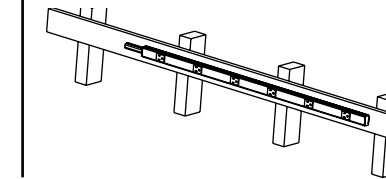
**¡ADVERTENCIA!** La pérdida de Continuidad de la tierra puede causar un peligro eléctrico. No aplique pintura adicional en el interior de la base.

**MOUNTING CONFIGURATIONS • TYPES D'INSTALLATION • CONFIGURACIÓN DE MONTAJE**

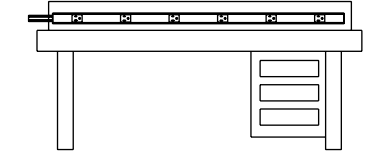
From a Surface Box on a finished wall  
À partir d'un boîtier en saillie sur un mur fini  
Desde una caja de superficie en una pared acabada



On open wall studs  
Sur les montants d'un mur ouvert  
Sobre montantes murales expuesto



On a Permanently installed Work Bench  
Sur un établi permanent  
Sobre un banco de taller fijo



**Tools & Fasteners Required:**

- Drill
- Metal File or Sandpaper
- Tape Measure
- Twist-On or W30/W30G Connectors (Not included)
- Pencil
- Screwdriver
- Wire Stripper
- Electrical Tape
- #8 Flat Head Screw (Not included)

**Outils et dispositifs de fixation nécessaires :**

- Perceuse
- Lime en métal ou papier abrasif
- Mètre
- Connecteurs verrouillés par rotation ou W30/W30G (non inclus)
- Crayon à papier
- Tournevis
- Outil à dénuder
- Ruban isolant
- Vis à tête plate n° 8 (non comprises)

**Herramientas y sujetadores requeridos:**

- Taladro
- Lija o lima de metal
- Cinta métrica
- Conectores de fijación por giro o W30/W30G (No incluidos)
- Lápiz
- Destornillador
- Alicata pelacables
- Cinta aislante
- Tornillo de cabeza plana N.º 8 (No incluido)

**1 BRING FEED INTO BASE** – Select and remove 1/2" trade size entrance knockout from base. Attach 1/2" trade size feed connector.

**CONNECTER LA BASE À L'ALIMENTATION** - Sélectionner et enlever 12,7 mm (1/2 po) à la base pour créer une entrée défonçable. Fixer le connecteur d'alimentation d'extrémité de 12,7 mm (1/2 po).

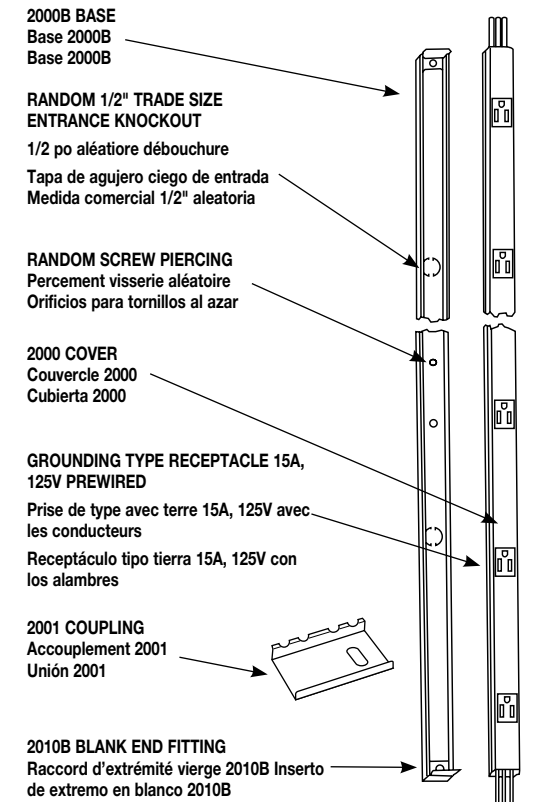
**LLEVE LA ALIMENTACIÓN A LA BASE:** Seleccione y retire el expulsor de entrada tamaño 1/2 pulg. de la base. Una el conector de alimentación tamaño 1/2 pulg.

**2 INSTALL BASE SECTION ON SURFACE** – Use No.8 flat head screws in pre-drilled mounting holes in base. If required, cut base to length and debur ends before mounting. Center the cover section over the mounted cut base section. Locate, mark and cut the cover ends. If any receptacle falls closer than 1 1/2" [38mm] from the end of the unit, receptacle must be cut out to allow sufficient space for the installation of end fitting (Cut a blank section of raceway cover to fit over any cut out holes). Again debur cut ends before installing.

**INSTALLER LA SECTION DE LA BASE SUR LA SURFACE** – Utilisez des vis à tête plate n° 8 dans les orifices préperforés de la base. Si besoin, couper la base à la longueur appropriée et éliminer les ébarbures aux extrémités avant le montage. Centrer la section de couvercle sur la base coupée et montée. Repérer, marquer et couper les extrémités du couvercle. Si une prise se trouve à moins de 38 mm [1 1/2 po] de l'extrémité de l'unité, il est nécessaire de couper cette prise pour laisser suffisamment d'espace pour installer le raccord (couper une section vierge du couvercle de chemin de câbles pour recouvrir les orifices découpés). Éliminer les ébarbures aux extrémités à nouveau avant d'installer.

**INSTALE LA SECCIÓN DE BASE EN LA SUPERFICIE:** Use tornillos n.º 8 de cabeza plana en los orificios preperforados de la base. Si fuera necesario, corte la base al largo y desbarbe los extremos antes del montaje. Centre la sección de la cubierta sobre la sección cortada ensamblada de la base. Ubique, marque y corte los extremos de la cubierta. Si el borde de un tomacorriente está a una distancia menor de 1 1/2 pulg. [38 mm] del extremo de la unidad, se debe cortar ese tomacorriente de modo que quede el espacio necesario para instalar el accesorio del extremo (corte una sección ciega de cubierta de la canaleta para colocar sobre los orificios hechos). Una vez más, desbarbe los extremos antes de instalar.

**EACH PLUGMOLD PACKAGE INCLUDES  
CHAQUE PACK PLUGMOLD INCLUT  
CADA PAQUETE DE PLUGMOLD INCLUYE**



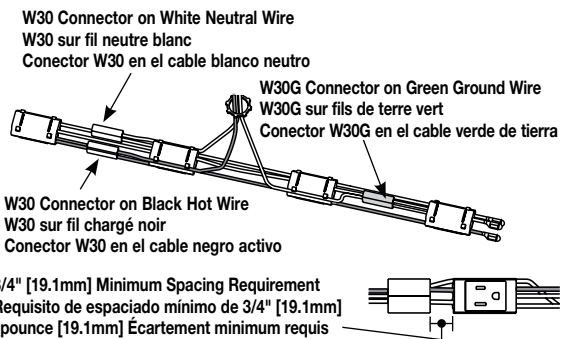
# 3

**CONNECT WIRED SECTION TO FEED (Center feed method)** – Snap receptacles out of cover on both sides of feed point. See Figure A for recommended wire connector locations. If the receptacle center spacing is 12" [305mm] or greater, stagger the wire connectors between the receptacles instead of going around the receptacles (Figure A). Cut and strip (See Figure B for strip length) black, white, and green wires on harness and feed. Connect harness to feed wires with W30 and W30G Wire Connectors. Use one individual connector to splice each of the three colored wires. Use W30 Connector for black and white wires and W30G Connector for green wire. Stagger the locations of the three wire connectors to allow ample space for the wiring to be tucked into raceway section. Snap receptacles back into the holes in the cover. Ensure all wiring is pushed completely into the cover before assembling cover to base to avoid pinching the wires.

**RACCORDER LA SECTION CABLEE A L'ALIMENTATION (Alimentation par le centre)** – Extraire les prises du couvercle de chaque côté de l'alimentation. Pour les emplacements des connecteurs de fils, voir l'illustration A. Si l'écartement entre les prises est de 12 pouces [305mm] ou plus, il est possible de faire passer le connecteur de fils entre les prises plutôt que d'en faire le tour, tel qu'illustré dans la figure A. Couper et dénuder (voir l'illustration B) les fils noir, blanc, et vert du faisceau et du câble d'alimentation. Raccorder le faisceau au câble d'alimentation à l'aide des connecteurs W30 et W30G. Un connecteur doit être utilisé pour le raccordement par épaisseur de chacun des trois fils colorés. Utiliser le connecteur W30 pour les fils noir et blanc et le W30G pour le fil vert. Il est préférable de disposer les trois connecteurs en alternance afin permettre le rangement du câblage dans le chemin de câble. Enfoncer complètement les prises dans les orifices du couvercle. Afin d'éviter de pincer les fils, s'assurer que le câblage est complètement inséré sous le couvercle avant de raccorder celui-ci à la base.

**CONECTE LA SECCIÓN CABLEADA A LA FUENTE DE ALIMENTACIÓN (Método de alimentación central)** – Saque los receptáculos de la Cubierta en ambos lados del punto de alimentación. Revise la Figura A para ver la ubicación recomendada del conector alámbrico. Si el espacio del centro del receptáculo es de 12" [305mm] o más, es posible escalonar los conectores alámbricos entre los receptáculos en lugar de ir alrededor de ellos como se muestra en la Figura A. Corte y descubre (consulte la Figura B para el largo de alambre descubierto) los alambres negro, blanco y verde tanto en el arnés como en el alimentador. Conecte el arnés a los alambres de alimentación con Conectores alámbricos W30 y W30G. Se debe usar un conector individual para la división de cada uno de los tres alambres en color. Use el conector W30 para los alambres negro y blanco y el conector W30G para el verde. Es mejor escalonar las ubicaciones de los tres conectores de alambre para permitir más espacio para acomodar el cableado en la sección de la canaleta. Ajuste de nuevo los receptáculos en los orificios de la Cubierta. Asegúrese de que todo el cable se haya colocado debajo de la cubierta antes de ensamblarla a la base para evitar pellizcar los cables.

**FIGURE A – Back Feed Near Center**  
Alimentation par l'arrière près du centre  
Alimentación por detrás cerca del centro



**FIGURE B – W30 & W30G Connectors • Les connecteurs W30 • Conectores W30 y W30G**

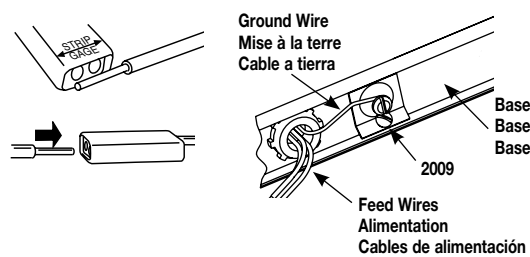
**W30** – Common connection of 2, 3 or 4 solid conductors No.14 or No.12 AWG. connexion standard de 2, 3 ou 4 conducteurs massifs no 14 ou no 12 AWG. Conexión común de 2, 3 ó 4 conductores sólidos AWG No.14 o No.12.

**W30G** – For connection of equipment grounding of 2, 3, or 4 solid conductors No.14 or No.12 AWG. pour la mise à la terre d'appareils comportant 2, 3 ou 4 conducteurs massifs no 14 ou no 12 AWG. Para conexión de tierra de equipo de 2, 3 ó 4 conductores sólidos AWG No.14 o No.12.

**Rating** – 300 volts maximum, 20 AMP, 105° C maximum.  
**Clasificación** - 300 voltios máximo, 20 AMP, 105° C máximo.  
**Calificación**. Calibre - 300 V maximum, 20 A, 105° C maximum. Calibre.

**NOTE:** W30 Connector has a white finish, W30G Connector has a green finish.  
**NOTA:** Le connecteur W30 est blanc, le connecteur W30G est vert.  
**NOTA:** El conector W30 tiene un acabado blanco, el conector W30G lo tiene verde.

- Strip wire ends to width of product (1/2" [12.7mm]).  
Dénuder l'extrémité des fils sur une longueur correspondant à la largeur du connecteur (1/2 pouce [12,7 mm]).  
Quite los extremos del cable al ancho del producto (1/2" [12.7mm]).
- Insert wire ends the full stripped distance.  
Introduire toute la partie dénudée du fil dans le connecteur.  
Insertar completamente los extremos sin forro de los cables.



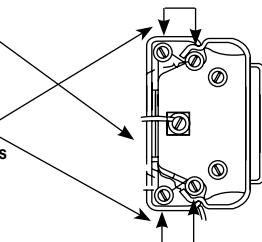
**CAUTION:** For isolated ground units (IG): The green grounding conductor from the receptacle harness must be connected directly to the service grounding terminal through an insulated grounding conductor on the feed. The grounding circuit will not be isolated if the green harness conductor is connected to the raceway base. The raceway base section is grounded through the use of a feed conduit or through a separate equipment grounding conductor to a conventional ground using a 2009 Ground Clamp (available separately).

**Mise en garde :** Pour dispositifs isolés de mise à la terre : Le fil de terre vert du faisceau de la prise doit être raccordé directement à la borne de terre par le fil isolé de mise à la terre de l'alimentation. Le circuit de mise à terre ne sera pas isolé si le fil conducteur vert du faisceau est raccordé à la base du chemin de câble. La base du chemin de câble est mise à la terre à l'aide d'un conduit électrique par un conducteur de mise à la terre relié à une mise à la terre conventionnelle par un collier de mise à la terre no 2009 (disponible séparément).

**Precaución:** Para unidades con tierra aislada (IG): El conductor de tierra verde del arnés del receptáculo se debe conectar directamente a la terminal de tierra de servicio a través de un conductor de conexión a tierra aislado en el alimentador. El circuito de tierra no estará aislado si el conductor del arnés verde está conectado a la base de la canaleta. La sección de la base de la canaleta se conecta a tierra usando el conducto de alimentación o a través de un conductor de conexión a tierra de un equipo por separado a una tierra convencional utilizando una Abrazadera de Tierra 2009 (disponible por separado).

**WIRE CAPACITY** – Five conductors including ground from receptacle.  
**CAPACITÉ DES FILS** – Capacité des fils. Cinq conducteurs plus le conducteur de mise à la terre.  
**CAPACIDAD DEL ALAMBRE** – Capacidad del alambre. Cinco conductores y conductore a tierra.

**OPTIONAL BYPASS LOCATIONS**  
Site de dérivation facultatif  
Ubicaciones de desviación opcionales

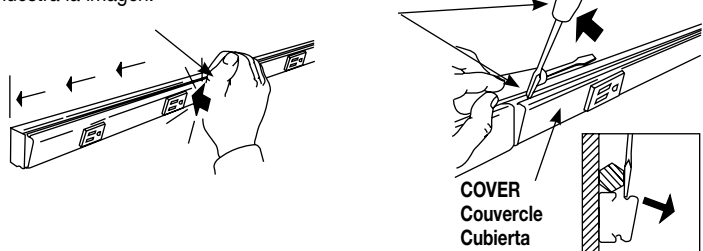


# 4

**COVER INSTALLATION** – Engage lower bead of cover in base. Starting at one end and progressing along unit, snap in upper bead by STRIKING SHARPLY WITH HEEL OF HAND. Installation du couvercle - Engager le rebord inférieur du couvercle dans la base. En commençant d'un côté et en continuant progressivement le long de l'unité, enfoncer le rebord supérieur EN DONNANT DES COUPS SECS AVEC LA PAUME DE LA MAIN.

Cómo instalar la cubierta: Haga coincidir el reborde inferior de la cubierta con la base. Coloque a presión la moldura superior, empezando por un extremo y continuando a lo largo de toda la unidad, y fije el reborde superior GOLPEANDO FIRMEMENTE CON LA BASE DE LA MANO.

**COVER REMOVAL** – Use two screwdrivers, progressing along raceway as shown. Retrait du couvercle - Utiliser deux tournevis en procédant progressivement le long du chemin de câbles. Cómo quitar la cubierta: use dos destornilladores y avance por toda la canaleta como muestra la imagen.

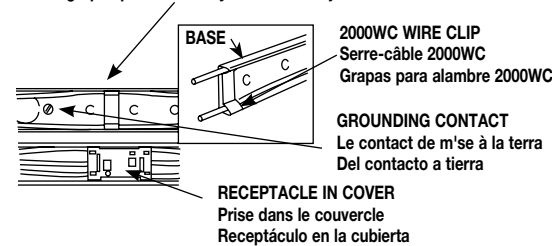


**IMPORTANT:** For 20GBA Series units, use the 2000WC Wire Clip (See Fig. C) to make sure the extra wires are located along the sides of the receptacles and away from the receptacle grounding contact.

**IMPORTANT :** Pour les unités de séries 20GBA, utiliser le serre-câble 2000WC (voir Fig. C) pour s'assurer que les fils supplémentaires se trouvent sur les côtés des prises, loin du contact de terre de la prise.

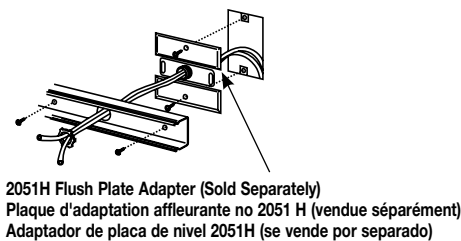
**IMPORTANTE:** Para las unidades de las Series 20GBA, use las grapas para alambres 2000WC (Vea Fig. C) para asegurarse que los alambres extras estén ubicados a lo largo de los lados de los receptáculos y lejos del contacto de puesta a tierra del receptáculo.

**FIGURE C** 2000WC WIRE CLIP PLACED TO CLEAR GROUNDING CONTACT.  
2000WC serre-câble pas de toucher le contact de mis à la terre.  
2000WC grapas para alambre y localizados lejos del contacto a tierra.

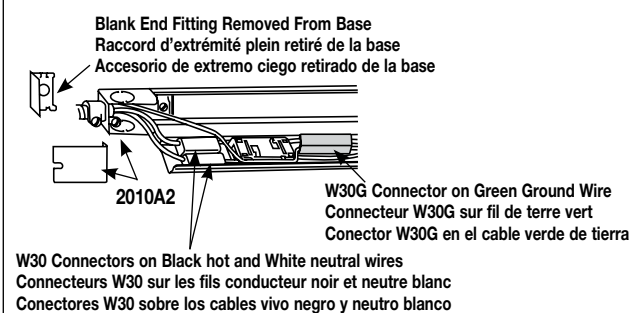


## ALTERNATIVE METHODS OF FEEDING PLUGMOLD® AUTRES MÉTHODES DE RACCORDEMENT À L'ALIMENTATION DE PLUGMOLD MÉTODOS ALTERNOS DE ALIMENTACIÓN PARA PLUGMOLD

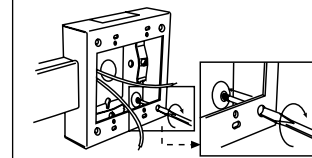
**Attach to box using recommended fasteners**  
Fixer au mur à l'aide des dispositifs d'attache recommandés  
Fijar a la pared con los tornillos recomendados.



**End-Feeding From Conduit Or Armored Cable**  
Alimentation par l'extrémité à partir d'un conduit ou d'un câble armé  
Alimentación por un extremo desde un conducto o un cable blindado



2048 1-GANG DEVICE BOX  
2048-2 2-GANG DEVICE BOX  
Boîte d'appareillage jumelée 1 pièce 2048  
Boîte d'appareillage jumelée 2 pièces 2048  
Caja de dispositivos de 1 entrada 2048  
Caja de dispositivos de 2 entradas 2048



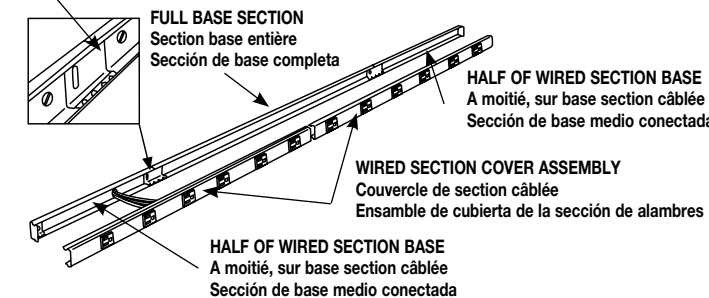
## COUPLAGE TWO PLUGMOLD 2000 WIRED SECTIONS TOGETHER COUPLAGE DE DEUX SECTIONS PLUGMOLD PARA UNIR DOS SECCIONES DE PLUGMOLD

To connect two wired sections together, cut one of the base sections in half and locate a cut base section at each end of the full base section. Cover sections must stagger the base joints for best grounding continuity and maximum rigidity.

Pour connecter deux sections câblées, couper une des sections de base en deux et placer une section coupée à chaque extrémité de la section de base complète. Les sections du couvercle doivent recouvrir les joints de la base pour assurer une meilleure continuité de la mise à la terre et une rigidité maximale.

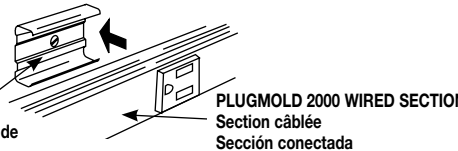
Para conectar dos secciones cableadas, corte una de las secciones de la base a la mitad y ubique una sección de base cortada en cada extremo de toda la sección de la base. Las secciones de la cubierta deben estar en zigzag con respecto a las uniones de la base para lograr una óptima continuidad de conexión a tierra y una rigidez máxima.

**SNAP IN 2001 COUPLING AT BASE JOINTS.**  
Enclencher l'accouplement 2001 aux raccords de la base.  
Inserte a presión una unión 2001 en las uniones de la base.



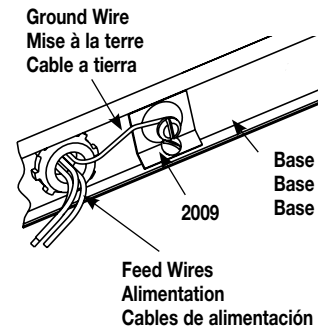
**ALTERNATE METHOD OF MOUNTING**  
Autre méthode de montage  
Método alternativo de montaje

2003 SUPPORTING CLIP  
Pince de support 2003 Grapa de soporte 2003

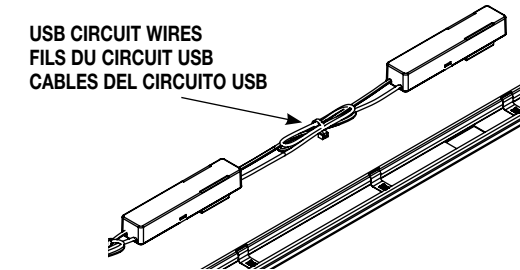


## ADDITIONAL WIRING NOTES FOR USB, TRUSB, AND TRUSBA PLUGMOLD ONLY NOTES DE CÂBLAGE SUPPLÉMENTAIRES POUR PLUGMOLD USB, TRUSB ET TRUSBA UNIQUEMENT NOTAS DE CABLEADO ADICIONAL PARA PLUGMOLD USB, TRUSB Y TRUSBA ÚNICAMENTE

- CAUTION:** For USB only units (USB): The raceway base section must be grounded through the use of a feed conduit or through a grounding conductor to a conventional ground using a 2009 Ground Clamp (provided with 2000USB units).
- ATTENTION :** Pour les unités USB uniquement (USB) : La base du chemin de câbles doit être mise à la terre à l'aide d'un conduit électrique ou d'un conducteur de mise à la terre relié à une mise à la terre conventionnelle par un collier de mise à la terre 2009 (fourni avec les unités 2000USB).
- PRECAUCIÓN:** Solo para unidades USB (USB): La sección de la base de la canaleta debe conectarse a tierra mediante un conducto de alimentación o un conductor de conexión a tierra a una conexión a tierra convencional utilizando una abrazadera de conexión a tierra 2009 (suministrada con las unidades 2000USB).
- NOTE:** For best charging performance, always use the USB cable provided with your device.
- REMARQUE :** Pour une meilleure performance de charge, toujours utiliser le câble USB fourni avec votre appareil.
- NOTA:** Para un mejor rendimiento de la carga, utilice siempre el cable USB suministrado con el dispositivo
- IMPORTANT:** Make all power feed connections only to BLACK, WHITE AND GREEN pass thru 12 AWG WIRES.
- IMPORTANT :** Raccorder tous les fils d'alimentation uniquement sur les FILS traversants 12 AWG NOIRS, BLANCS et VERTS.
- IMPORTANTE:** Realice todas las conexiones de alimentación de energía solo a los CABLES NEGRO, BLANCO Y VERDE a través de los cables calibre 12 AWG.



- CAUTION:** DO NOT make feed connections to RED and WHITE/RED 18 AWG WIRES of the USB modules. USB circuit is not intended for power feed thru.
- ATTENTION :** NE PAS RACCORDER les fils d'alimentation SUR LES FILS ROUGES ET BLANCS/ROUGES 18 AWG des modules USB. Le circuit USB ne doit pas être raccordé sur les bornes de puissance.
- PRECAUCIÓN:** NO realice las conexiones de alimentación a los CABLES ROJO y BLANCO/ROJO CALIBRE 18 AWG de los módulos USB. El circuito USB no está diseñado para la alimentación de energía.



If reducing the plugmold length, make all circuit cuts on the opposite side of the USB connection point to the pass thru wires only.

Si la longueur du Plugmold est réduite, effectuer toutes les coupures de circuit uniquement sur le côté opposé au point de raccordement USB aux fils traversants. Si reduce la longitud de la unidad Plugmold, corte todos los circuitos en el lado opuesto del punto de conexión USB a los cables de alimentación únicamente.

**FACTORY INSTALLED USB CONNECTION**  
CONNEXION USB INSTALLÉE EN USINE  
INSTALADO EN FÁBRICA CONEXIÓN USB

