

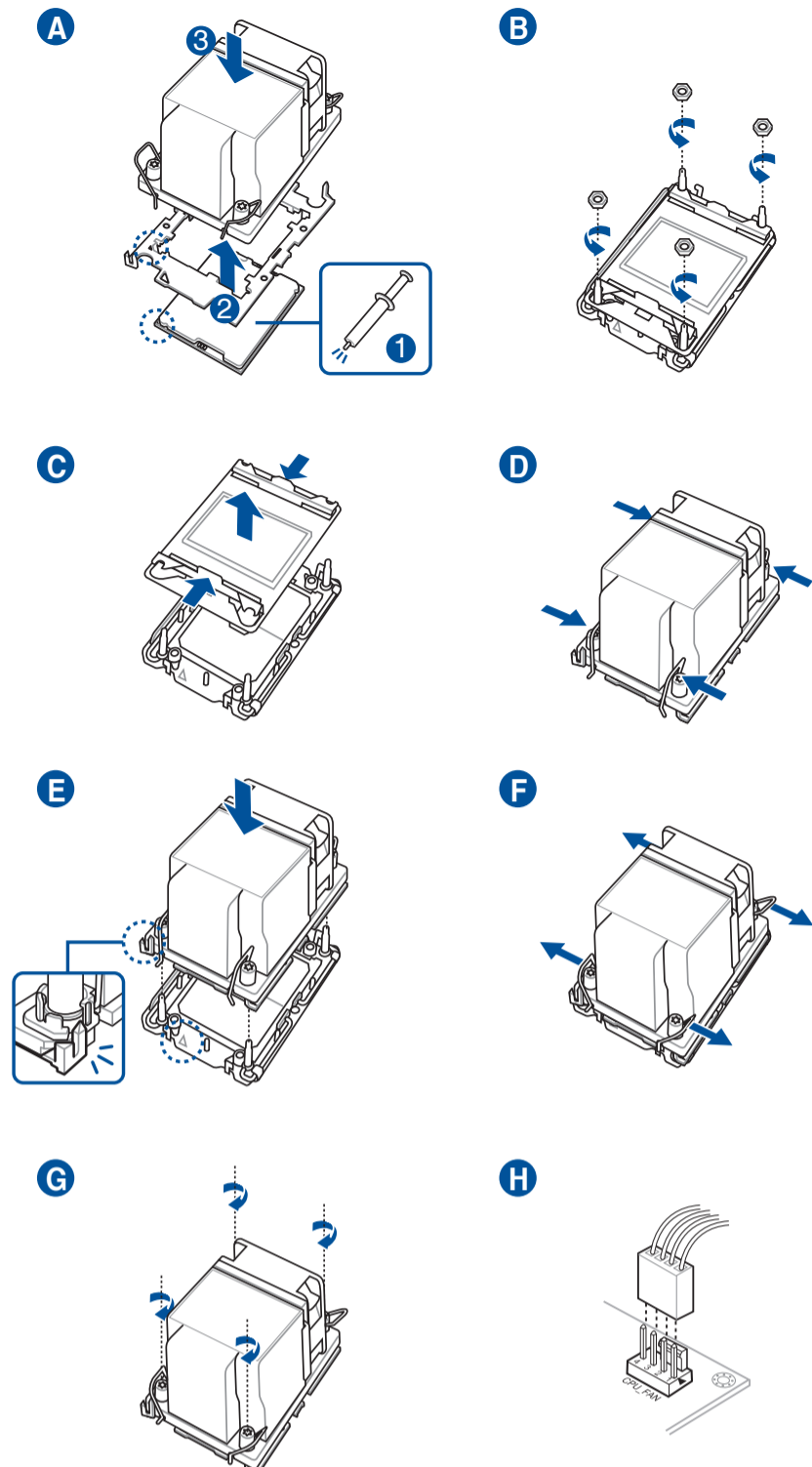
**Motherboard**

**Pro WS W790E-SAGE SE**

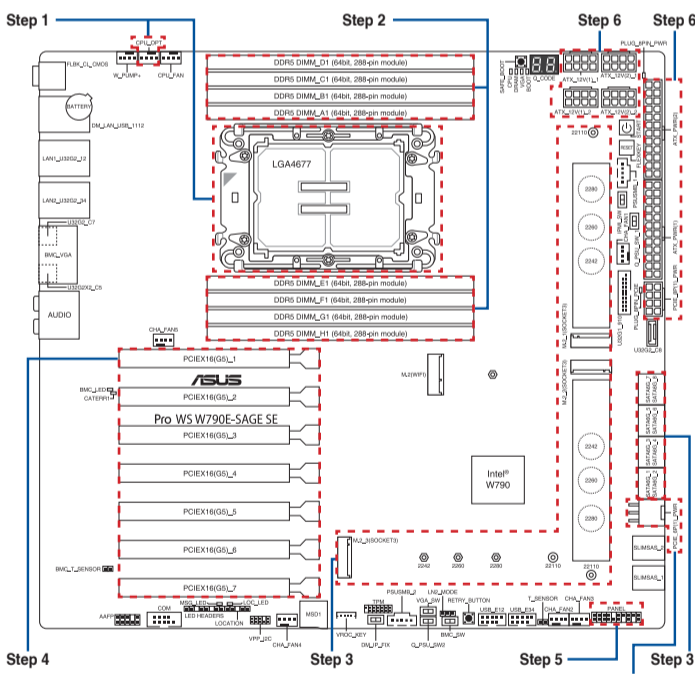
Quick start guide	Hurtigstartsveiledning
Кратко упу̀тване за бърз старт	Guia de consulta rápida
Stručná příručka	Instrukcja szybkiej instalacji
Quick Start-vejledning	Краткое руководство
Snelstartgids	Ghid de pornire rapidă
Lühijuhend	Guía de inicio rápida
Guide de démarrage rapide	Vodič za brzo korišćenje
Pikakäynnistysopas	Stručný návod na spustenie
Schnellstartanleitung	Snabbstartsguide
Οδηγός γρήγορης έναρξης	คู่มือเริ่มต้นอย่างรวดเร็ว
Beüzemelési útmutató	Hızlı Başlatma Kılavuzu
Guida Rapida	Hồàng dẫn khởi đầu nhanh
Panduan Ringkas	Vodič za brzi početak rada
クイックスタートガイド	Короткий посібник
Жылдам іске қосу нұсқаулығы	Vodnik za hitri začetek
빠른 시작 설명서	دليل التشغيل السريع
Greitos darbo pradžios vadovas	راهنمای شروع سریع
Īsa pamācība	

**Step 1**

Install the CPU  
 Инсталируйте процессора  
 Instalace procesoru  
 Installer CPU'en  
 De CPU installeren  
 Paigaldage CPU  
 Installez le processeur  
 Asenna suoritin  
 Installieren der CPU  
 Εγκατάσταση της CPU  
 Helyezze be a CPU-t  
 Installare la CPU  
 Pasang CPU  
 CPUを取り付ける  
 CPU орнатыңыз  
 CPU 설치  
 Sumontuokite centrinį procesorių  
 Uzdādiēt centrālo procesoru  
 Installer sentralprocessoren (CPU)  
 Instale a CPU  
 Instalacja procesora  
 Установка процессора  
 Instalați CPU-ul  
 Instalar la CPU  
 Instalarajte CPU  
 Inštalácia centrálneho procesora  
 Installera CPU  
 ติดตั้ง CPU  
 CPU'yu takın  
 Lāp CPU  
 Instalacija procesora  
 Установите процесор  
 Namestitev CPE-ja  
 قم بتثبيت وحدة المعالجة المركزية (CPU)  
 را نصب کنید CPU



**Motherboard Layout**



**Australia Statement Notice**

From 1 January 2012 updated warranties apply to all ASUS products, consistent with the Australian Consumer Law. For the latest product warranty details please visit <https://www.asus.com/support/>. Our goods come with guarantees that cannot be excluded under the Australian Consumer Law. You are entitled to a replacement or refund for a major failure and compensation for any other reasonably foreseeable loss or damage. You are also entitled to have the goods repaired or replaced if the goods fail to be of acceptable quality and the failure does not amount to a major failure. If you require assistance please call ASUS Customer Service 1300 2787 88 or visit us at <https://www.asus.com/support/>.

**India RoHS**

This product complies with the "India E-Waste (Management) Rules, 2016" and prohibits use of lead, mercury, hexavalent chromium, polybrominated biphenyls (PBBs) and polybrominated diphenyl ethers (PBDEs) in concentrations exceeding 0.1% by weight in homogenous materials and 0.01 % by weight in homogenous materials for cadmium, except for the exemptions listed in Schedule II of the Rule.

**Türkiye RoHS**

AEEE Yönetmeliğine Uygundur

**HDMI Trademark Notice**

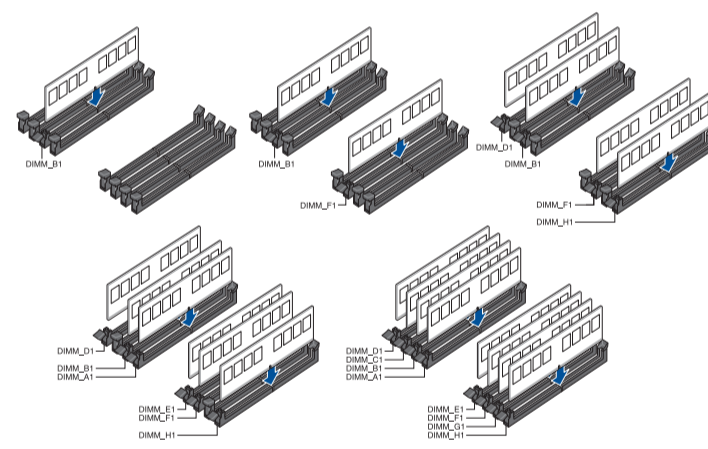
The terms HDMI, HDMI High-Definition Multimedia Interface, and the HDMI Logo are trademarks or registered trademarks of HDMI Licensing Administrator, Inc



**Step 2**

Install memory modules  
 Инсталируйте модули памяти  
 Instalace paměťových modulů  
 Installer hukommelsesmodulene  
 Geheugenmodules installeren  
 Paigaldage mäluoodulid  
 Installez les modules de mémoire  
 Asenna muistimoduulit  
 Installieren der Speichermodule  
 Εγκατάσταση των στοιχείων μνήμης  
 Helyezze be a memória modulokat  
 Installare i moduli di memoria  
 Pasang modul memori  
 メモリーモジュールを取り付ける  
 Жад моульдерін орнатыңыз  
 메모리 모듈 설치  
 Sumontuokite atminties modulius  
 Uzdādiēt atmiņas moduljus

Installeer minnmoduler  
 Instale módulos de memória  
 Instalacja modułów pamięci  
 Установка модулей памяти  
 Instalați modulele de memorie  
 Instalar los módulos de memoria  
 Instalarajte module memorije  
 Inštalácia pamäťových modulov  
 Installera minnesmoduler  
 ติดตั้งโมดูลหน่วยความจำ  
 Bellek modüllerini takın  
 Lāp các thanh nhớ  
 Instalacija memorijskih modula  
 Інсталуйте модулі пам'яті  
 Namestitev pomnilniških modulov  
 تثبيت وحدات الذاكرة  
 مادول های حافظه را نصب کنید



**Step 3**

Install storage devices. To install M.2, refer to user guide.  
 Инсталиране на устройства за съхранение. За инсталиране на M.2, вижте ръководството на потребителя.  
 Instalování paměťových zařízení. Pokyny pro instalaci M.2 najdete v uživatelské příručce.  
 Installering af lagerenheder. Se brugsvejledningen for oplysninger om installation af M.2.  
 Opslagapparaten installeren. Raadpleeg de gebruiksaanwijzing voor het installeren van M.2.  
 Inställige salvestid. M.2 installimisel juhinduge kasutusjuhendist.  
 Installez les périphériques de stockage. Pour installer un module M.2, consultez le guide de l'utilisateur.  
 Tallennuslaitteiden asentaminen. Katso M.2:n asennusohjeet käyttöoppaasta.  
 Installieren der Speichergeräte. Zur Installation von M.2-Geräten schauen Sie bitte im Benutzerhandbuch.  
 Εγκατάσταση συσκευών αποθήκευσης. Για την εγκατάσταση του M.2, ανατρέξτε στο εγχειρίδιο χρήστη.  
 Tárolóeszközök telepítése. Az M.2 telepítését illetően lásd a felhasználói útmutatót.  
 Installare dispositivi di archiviazione. Per installare M.2, fare riferimento alla guida per l'utente.  
 Memasang perangkat penyimpanan. Untuk memasang M2, lihat panduan pengguna.  
 ストレージデバイスを取り付けます。M.2 SSDの取り付け方法は、ユーザーガイドをご覧ください。  
 Сақтау құрылғыларын орнату. M.2 орнату үшін пайдалану нұсқаулығын қараңыз.  
 저장 장치 설치. M.2를 설치하려면 사용 설명서를 참조하십시오.  
 Įdiegti saugojimo įrenginius. Kaip montuoti M.2, žr. naudojimo instrukciją.  
 Instalējiet atmiņas ierīces. Lai instalētu M.2, skatiet lietotāja rokasgrāmatu.

Montere lagringsenheter. Se bruksanvisningen for installasjon av M.2.  
 Instalar dispositivos de almacenamiento. Consulte o guia do utilizador para instalar o M.2.  
 Instalacja urządzeń pamięci. W celu instalacji M.2 należy zapoznać się z podręcznikiem użytkownika.  
 Установка накопителей. Для установки M.2 обратитесь к руководству пользователя.  
 Instalarea dispozitivelor de stocare. Consultați manualul de utilizare pentru detalii despre instalarea M.2.  
 Instalar dispositivos de almacenamiento. Para instalar M.2, consulte la guía del usuario.  
 Instalarajte uređaje za skladištenje. Pogledajte uputstvo za korišćenje da biste instalirali M.2.  
 Ištalácia pamäťových zariadení. Postup inštalácie M.2 si pozrite v príručke pre používateľa.  
 Installera lagringsenheter. För att installera M.2, se bruksanvisningen.  
 การติดตั้งอุปกรณ์เก็บข้อมูล ในการติดตั้ง M.2 โปรดดูคู่มือผู้ใช้  
 Depolama aygıtlarınızı takma. M.2'yi kurmak için kullanım kılavuzuna bakın.  
 lāp dāt các thiết bị lưu trữ. Để lắp đặt M.2, hãy tham khảo số hướng dẫn sử dụng.  
 Instalarajte uređaje za pohranjivanje. Pogledajte korisnički priručnik za ugradnju M.2.  
 Інсталюйте пристрої пам'яті. Щоб встановити M.2, див. Посібник користувачів.  
 Namestitev naprav za shranjevanje. Za namestitev M.2 glejte navodila za uporabo.

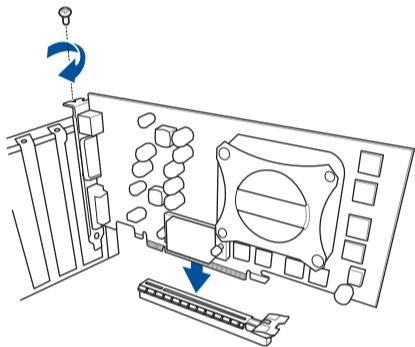
تثبيت أجهزة التخزين لتثبيت M.2، ارجع إلى دليل المستخدم.  
 نصب دستگاه های ذخیره سازی  
 برای نصب M.2، به دفترچه راهنمای کاربر مراجعه کنید.



## Step 4

Install expansion card(s)  
 Инсталирайте допълнителна карта (допълнителни карти)  
 Instalace přídatné karty (karet)  
 Installer udvidelseskortene  
 Uitbreidingskaart(en) installeren  
 Paigaldage laienduskaart(-kaardid)  
 Installez les cartes d'extension  
 Asenna laajennuskortti/kortit  
 Installieren der Erweiterungskarte(n)  
 Εγκατάσταση καρτών επέκτασης  
 Helyezze be a bővítőkártyá(ka)t  
 Installe la schede di espansione  
 Pasang kartu ekspansi  
 拡張カードを取り付ける  
 Кеңейту картас(лар)ын орнатыңыз  
 확장 카드 설치  
 Sumontuokite išplėtimo plokštę (-es)  
 Uzstādiet izvērses karti(-es)  
 Installer utvidelseskort  
 Instale placas de expansão  
 Instalacja kart(y) rozszerzenia  
 Установка карт расширения  
 Instalați cardul/cardurile de extensie  
 Instalar tarjetas de expansión  
 Instalirajte ekspanzionu/e karticu/e  
 Inštalácia rozširujúcich kariet  
 Installera expansionskort  
 ติดตั้งเอกซ์แพนชันการ์ด  
 Genişletme kartlarını takın  
 Lắp (các) thẻ mở rộng  
 Instalacija kartica za proširenje  
 Інсталюйте плати розширення  
 Namestitev razširitvenih kartic

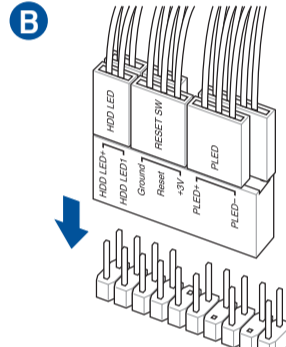
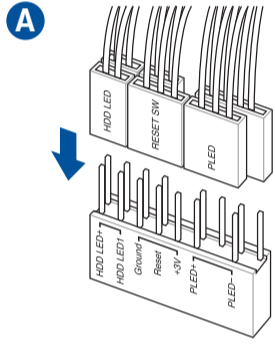
تثبيت بطاقة (بطاقات) التوسعة  
 کارت های گسترش را نصب کنید



## Step 5

Install system panel connectors  
 Инсталирайте конекторите на ситемния панел  
 Instalace konektorů panelu systému  
 Installer systempanelets tilslutninger  
 Aansluitingen op het systeepaneel installeren  
 Paigaldage süsteemi paneeli konnektorid  
 Installez les connecteurs du panneau système  
 Asenna järjestelmäpaneelin liittimet  
 Installieren der Systembereich-Anschlüsse  
 Εγκατάσταση συνδέσμων πάνελ συστήματος  
 Szerelje be a rendszervelem csatlakozóit  
 Installare i connettori del pannello del sistema  
 Pasang konektor panel sistem  
 システムパネルコネクタを取り付ける  
 Жүйе тақтасының қосқыштарын орнатыңыз  
 시스템 패널 커넥터 설치  
 Sumontuokite sistemos plokštės jungtis  
 Uzstādiet sistēmas paneļa savienotājus  
 Installer kontakter for systempanelet  
 Instale os conectores do painel do sistema  
 Instalacja złączy panela systemu  
 Установка соединений системной панели  
 Instalați conectorii pentru placa de bază  
 Instalar conectores del panel del sistema  
 Instalirajte sistemske priključke  
 Inštalácia konektorov ovládacieho panela  
 Installera systempanelkontakter  
 ติดตั้งขั้วต่อแผงระบบ  
 Sistem paneli konnektörlerini takın  
 Lắp các đầu nối hệ thống ra ngoài  
 Instalacija konektora ploče sustava  
 Інсталюйте розніми системної панелі  
 Namestitev priključkov matične plošče

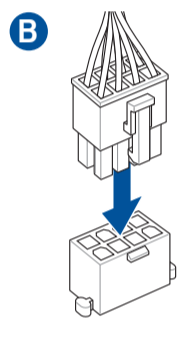
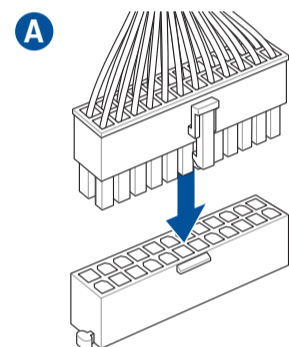
تثبيت وحدات توصيل لوحة النظام  
 رابط های صفحه سیستم را نصب کنید



## Step 6

Install ATX power connectors  
 Инсталирайте ATX конекторите за захранване  
 Instalace konektorů napájení ATX  
 Installer ATX-strømtilslutningerne  
 ATX-voedingsaansluitingen installeren  
 Paigaldage ATX-i toitekonektorid  
 Installez les connecteurs d'alimentation ATX  
 Asenna ATX-virtaliittimet  
 Installieren der ATX-Stromanschlüsse  
 Εγκατάσταση συνδέσμων τροφοδοσίας ATX  
 Csatlakoztassa az ATX tápcsatlakozókat  
 Installare i connettori di alimentazione ATX  
 Pasang konektor daya ATX  
 電源ケーブルを接続する  
 ATX электр қуат қосқыштарын орнатыңыз  
 ATX 전원 커넥터 설치  
 Sumontuokite ATX maitinimo jungtis  
 Uzstādiet ATX strāvas savienotājus  
 Installer kontakter for ATX-strøm  
 Instale os conectores de alimentação ATX  
 Instalacja złączy zasilacza ATX  
 Установка ATX разъема  
 Instalați pinii conectori ATX  
 Instalar conectores de alimentación ATX  
 Instalirajte ATX električne priključke  
 Inštalácia napájacích konektorov ATX  
 Installera ATX strömkontakter  
 ติดตั้งขั้วต่อ ATX เพาเวอร์  
 ATX güç konnektörlerini takın  
 Lắp các đầu nối nguồn ATX  
 Instalacija konektora ATX paražanja  
 Інсталюйте розніми живлення ATX  
 Namestitev priključkov za paražanje ATX

تثبيت توصيلات الطاقة ATX  
 رابط های برق ATX را نصب کنید

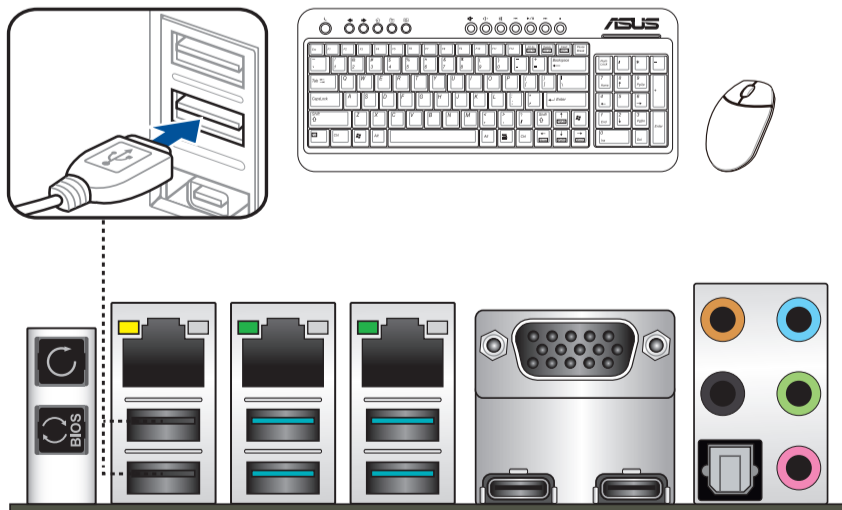


## Step 7

Connect input/output devices  
 Свързване на I/O устройства  
 Připojení vstupních/výstupních zařízení  
 Tilslut input-/outputudstyr  
 I/O-apparaten aansluiten  
 Ühendage sisend -/väljundseadmed  
 Connectez les périphériques d'entrée/sortie  
 Liitä tulo/lähtölaitteita  
 Eingabe-/Ausgabe-Geräte verbinden  
 Σύνδεση συσκευών εισόδου/εξόδου  
 Bemeneti/kimeneti eszközök csatlakoztatása  
 Collegare i dispositivi di input/output  
 Sambungkan perangkat input/output  
 入力デバイスに接続する  
 Кіріс/шығыс құрылғыларын қосу  
 입력/출력 장치 연결  
 Prijunkite įvesties / išvesties įrenginius  
 Pievienot ievades/izvades ierīces

Koble til inngang/utgangsenheter  
 Ligar dispositivos de entrada/saída  
 Podłączenie urządzeń wejścia/wyjścia  
 Подключение устройств ввода/вывода  
 Conectar dispozitive de intrare/ieșire  
 Conectar dispositivos de entrada y salida  
 Povežite ulazne/izlazne uređaje  
 Pripojenie vstupných/výstupných zariadení  
 Anslut ingående/utgående enheter  
 เชื่อมต่ออุปกรณ์อินพุต/เอาต์พุต  
 Giriş/çıkış aygıtlarına bağlan  
 Két női címke mellett a csatlakozókat  
 Spojanje ulaznih/izlaznih uređaja  
 Під'єднайте пристрої вводу/виводу  
 Priključitev vhodnih/izhodnih naprav

توصيل أجهزة الدخل/الخروج  
 دستگاه های ورودی/خروجی را متصل نمایید



## Step 8

Power on the system and install operating system and drivers  
 Включите системата и инсталирайте операционната система и драйверите  
 Zapnutí napájení systému a instalace operačního systému a ovladačů  
 Tænd for systemet, og installer operativsystemet og de tilhørende drivere  
 Het systeem inschakelen en het besturingssysteem en de stuurprogramma's installeren  
 Lülilitage süsteemi toide sisse ning installige operatsioonisüsteemi ja draiverid  
 Démarrez le système et installez le système d'exploitation et les pilotes  
 Käynnistä järjestelmä ja asenna käyttöjärjestelmä ja ohjaimet  
 Einschalten des Systems und Installieren des Betriebssystems und der Treiber  
 Ενεργοποιήστε το σύστημα και εγκαταστήστε το λειτουργικό σύστημα και τα προγράμματα οδήγησης  
 Karcsolja be a rendszert és telepítse az operációs rendszert és illesztőprogramokat  
 Accendere il sistema e installare il sistema operativo e i driver  
 Hidupkan sistem, lalu instal sistem operasi dan driver  
 システムを起動しOSとドライバーをインストールする  
 Жүйені қосып, операциялық жүйені жөнө драйверлерді орнатыңыз  
 시스템 전원 켜기 및 운영체제와 드라이버 설치  
 Įjunkite sistemą ir įdiekite operacinę sistemą ir tvarkykles  
 Ieslēdziet sistēmu un instalējiet operētājsistēmu un draiverus  
 Slå på systemet og installer operativsystem og drivere  
 Ligue o sistema e instale o sistema operativo e os controladores  
 Włącz zasilanie i zainstaluj system operacyjny oraz sterowniki  
 Включение системы и установка операционной системы и драйверов  
 Porniți sistemul și instalați sistemul de operare și driverele  
 Proporcionar alimentación al sistema e instalar el sistema operativo y los controladores  
 Uključite sistem i instalirajte operativni sistem i drajvere  
 Zapnutie systému a inštalácia operačného systému a ovládačov  
 Slå på systemet och installera operativsystem och drivrutiner  
 မြေစနစ် နှင့် ထိန်းချုပ်စနစ်ကို ဖွဲ့စည်းပြီး ထိန်းချုပ်စနစ်များကို ထည့်သွင်းပါ  
 Sistemi açıp işletim sistemini ve sürücülerini yükleyin  
 Bật nguồn hệ thống và cài đặt hệ điều hành cũng như các driver  
 Uključivanje sustava i instaliranje operativnih sustava i upravljačkih programa  
 Увмкніть живлення системи та інсталюйте операційну систему та драйвери  
 Vklóp sistema ter namestitev operacijskega sistema in gonilnikov

تشغيل الجهاز وتثبيت نظام وبرمجيات التشغيل  
 سیستم را روشن کرده و درایورها و سیستم عامل را نصب کنید