

peerless-AV[®]

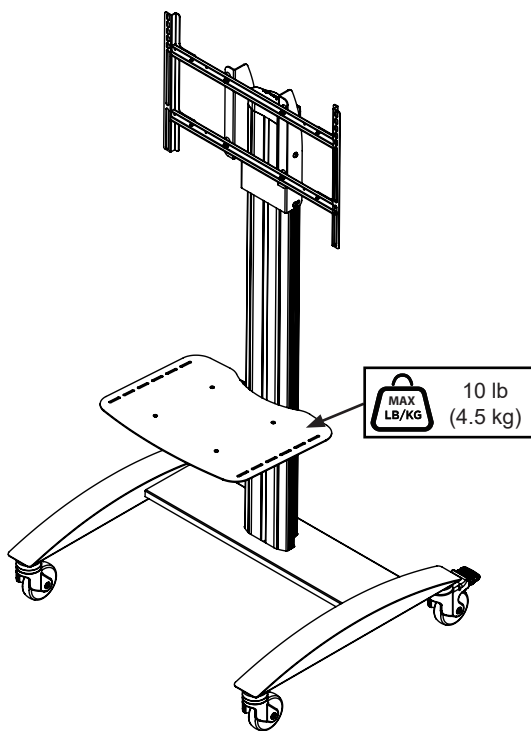
SR560M



32" - 75"
(81 - 190 cm)



150 lb
(68 kg)



ENG	Suitable for institutional use.
ESP	Adecuado para uso institucional.
FRN	Convient à un usage institutionnel.
DEU	Für die institutionelle Verwendung geeignet.
NEL	Geschikt voor gebruik in instellingen.
ITL	Adatto per installazioni commerciali.
ČES	Vhodné pro institucionální použití.
SLK	Vhodné na inštitucionálne použitie.
POR	Adequado para utilização institucional.
TÜR	Kurumsal kullanım için uygundur.

 **US LISTED**



▲ WARNING

ENG - Do not begin to install product until you have read and understood the instructions and warnings contained in this user guide. Always use an assistant or mechanical lifting equipment to safely lift and position equipment. This product must be installed onto flat, hard, level surface to prevent tipping. Use with heavier displays may result in instability causing tip over resulting in death or serious injury. The cart or stand is not affixed or secured to the floor, and may therefore tip over and/or fall if screen and/or stand is shaken or hit. This product is intended for indoor use only. Use of this product outdoors could lead to product failure or personal injury. Screws must be tightly secured. Do not overtighten screws or damage can occur and product may fail. Never exceed the Maximum Load Capacity. Be careful not to pinch fingers when operating the mount. Death or serious injury may occur when children climb on audio and/or video equipment furniture. A remote control or toys placed on the furnishing may encourage a child to climb on the furnishing and as a result the furnishing may tip over on to the child. Relocating audio and/or video equipment to furniture not specifically designed to support audio and/or video equipment may result in death or serious injury due to the furnishing collapsing or over turning onto a child. For support please call customer care at 1-800-865-2112.

▲ ADVERTENCIA

ESP - No comience a instalar el producto hasta haber leído y entendido las instrucciones y las advertencias contenidas en el manual del usuario. Siempre cuente con la ayuda de un asistente o utilice un equipo mecánico de izar para levantar y colocar el equipo con más seguridad. El producto se tiene que instalar en una superficie plana, dura y nivelada para evitar que se vuelque. Utilizarlo con pantallas más pesadas puede causar inestabilidad y volcamiento, lo cual puede tener como resultado la muerte o una lesión grave. El carrito o estante no está anclado ni fijado al suelo y, por lo tanto, podría volcarse o caerse si la pantalla o el estante reciben una sacudida o un golpe. Este producto está diseñado para uso en interiores solamente. Utilizar este producto en exteriores podría causar fallas del producto o lesiones a individuos. Los tornillos se tienen que fijar firmemente. No apriete los tornillos en exceso, ya que se pueden dañar y el producto podría fallar. Nunca exceda la Capacidad Máxima de Carga. Tenga cuidado de no pincharse los dedos cuando mueva el soporte. Pueden ocurrir muertes o lesiones graves cuando los niños se trepan en muebles para equipos de audio o video. Un control remoto o un juguete colocado en el mueble puede causar que un niño se trepe en el mueble y, como resultado, el mueble puede volcarse sobre el niño. Colocar equipos de audio o video en muebles que no han sido diseñados específicamente para sostener equipos de audio o video puede tener como resultado la muerte o una lesión grave debido a que el mueble se desmorone o se vuelque sobre el niño. Si necesita ayuda, por favor, llame a Servicio al Cliente de Peerless al 1-800-865-2112.

▲ ADVERTISSEMENT

FRN - Ne commencez pas à installer le produit avant d'avoir lu et assimilé les instructions et les avertissements contenus dans ce guide de l'utilisateur. Pour lever et positionner l'équipement en toute sécurité, faites-vous toujours aider par une autre personne ou utilisez un dispositif de levage mécanique. Ce produit doit être installé sur une surface plane, dure et de niveau pour éviter tout basculement. Une utilisation avec des écrans plus lourds pourrait les rendre instables et provoquer un basculement entraînant la mort ou des blessures graves. Le chariot ou support n'est pas fixé au sol et peut par conséquent se renverser et/ou tomber si l'écran et/ou le support est secoué ou heurté. Ce produit est conçu uniquement pour un usage intérieur. L'utilisation de ce produit à l'extérieur peut causer une défaillance du produit ou des blessures corporelles. Les vis doivent être serrées au maximum. Ne serrez pas trop les vis pour éviter tout risque d'endommager le produit et de causer sa défaillance. Ne dépassez jamais la capacité de charge maximale. Prenez garde à ne pas vous pincer les doigts lorsque vous manipulez le support. La mort ou des blessures graves pourraient survenir lorsque des enfants grimpent sur du mobilier ou matériel audio et/ou vidéo. Une télécommande ou des jouets posés sur le mobilier pourraient inciter un enfant à grimper sur celui-ci, provoquant son basculement sur l'enfant. Déplacer le matériel audio et/ou vidéo sur un meuble qui n'est pas spécialement conçu pour supporter ce type de matériel peut provoquer son basculement sur un enfant et entraîner la mort ou des blessures graves. Pour toute assistance, veuillez contacter le service à la clientèle au 1-800-865-2112.

▲ ACHTUNG

DEU - Lesen Sie zuerst die Anleitungen und Sicherheitshinweise in diesem Handbuch bevor Sie mit der Montage des Produktes beginnen. Zum Heben und Positionieren sollte in jedem Fall eine helfende Person oder ein mechanische Hebegerät verwendet werden. Dieses Produkt muss einer harten, ebenen und horizontalen Fläche aufgestellt werden, damit ein Umkippen vermieden wird. Der Einsatz mit schwereren Bildschirmen kann zur Instabilität und zum Umkippen führen, was schwere oder tödliche Verletzungen zur Folge haben kann. Da das Produkt (Wagen, Ständer) nicht am Boden befestigt oder gesichert ist, kann es daher umkippen oder umfallen, wenn es oder der darauf montierte Bildschirm aus dem Gleichgewicht gebracht wird. Dieses Produkt ist nur für den Gebrauch innerhalb von Gebäuden bestimmt. Eine Verwendung dieses Produkts im Freien kann zu Produktausfall oder Personenschaden führen. Die Schrauben müssen sicher angezogen werden. Ziehen Sie die Schrauben nicht zu fest an, damit es nicht zu Beschädigungen und Versagen des Produkts kommt. Die maximale Tragfähigkeit darf niemals überschritten werden. Achten Sie beim Umgang mit dem Halter darauf, dass die Finger nicht eingeklemmt werden. Es besteht außerdem eine besonders schwere Verletzungsgefahr, wenn ein Kind auf oder über Möbel und Träger klettert. Wird die Fernsteuerung oder ein Spielzeug auf das Gerät oder den Träger gelegt, stellt dies einen Reiz für das Kind dar, hinauf zu klettern, was zum Umkippen des Trägers oder des Möbels führen, was wiederum eine besonders große Verletzungsgefahr darstellt. Wird das Gerät auf ein anderes, nicht besonders für diese Zwecke geeignetes Möbel gestellt, kann dieses zusammen brechen oder auf ein Kind kippen und es verletzen. Falls Sie Unterstützung benötigen, wenden Sie sich bitte an den Kundendienst unter der Telefonnummer 1-800-865-2112 (innerhalb der USA).

▲ WAARSCHUWING

NEL - Begin pas met de installatie van het product nadat u de instructies en waarschuwingen in deze gebruiksaanwijzing hebt gelezen en begrepen. Gebruik altijd een assistent of mechanische hijsapparatuur om de apparatuur veilig te heffen en in positie te brengen. Ter voorkoming van kantelen moet dit product worden geïnstalleerd op een platte, harde, vlakke ondergrond. Gebruik met zwaardere schermen kan leiden tot instabiliteit waardoor ze kunnen kantelen, hetgeen kan leiden tot dodelijk of ernstig letsel. Het wagentje of het onderstel wordt niet op de grond vastgezet en kan dus kantelen en/of omvallen als er aan het scherm en/of het onderstel wordt geschud of als iemand erop slaat. Dit product is uitsluitend bedoeld voor gebruik binnenshuis. Als dit product buitenshuis wordt gebruikt, zijn falen van het product en letsel bij personen mogelijk. Alle schroeven moeten stevig vastzitten. Draai de schroeven niet te strak aan, want dit zou kunnen resulteren in schade en/of falen van het product. Het maximale draagvermogen mag nooit worden overschreden. Wees voorzichtig zodat uw vingers niet beklemd raken bij het bedienen van de bevestiging. Dodelijk of ernstig letsel kan optreden wanneer kinderen op meubels voor audio- en/of video-apparatuur klimmen. Een afstandsbediening of speelgoed dat op het meubel geplaatst is, kan een kind aanmoedigen om op het meubel te klimmen en als resultaat kan het meubel kantelen en op het kind vallen. Het verplaatsen van audio- en/of video-apparatuur naar een meubel dat niet specifiek is ontworpen om audio- en/of video-apparatuur te ondersteunen, kan leiden tot dodelijk of ernstig letsel wanneer het meubel in elkaar zakt of op een kind terecht komt. Voor ondersteuning kunt u terecht bij de afdeling Klantenzorg op +1-800-865-2112 (in de VS).

▲ AVVERTENZA

ITL - Iniziare l'installazione del prodotto solo dopo aver letto e capito le istruzioni e le avvertenze contenute in questa guida per l'utente. Per sollevare e mettere in posizione l'unità, farsi aiutare da un assistente o usare una macchina sollevatrice meccanica. Per evitarne la caduta, installare il prodotto su una superficie solida, piana e livellata. L'uso con display molto pesanti potrebbe causare instabilità, con il pericolo di caduta e potenziale infortunio grave o morte. Il carrello o il supporto non è attaccato o fissato al pavimento; pertanto, potrebbe ribaltarsi e/o cadere se lo schermo e/o il supporto viene scosso o colpito. Questo prodotto è indicato esclusivamente per uso all'interno. L'uso di questo prodotto all'esterno potrebbe causare il malfunzionamento del prodotto o danni fisici alla persona. Le viti devono essere strette in maniera ben salda. Non serrare le viti oltre il necessario, altrimenti si rischiano danni o guasti al prodotto. Non superare mai la capacità massima di carico. Prestare attenzione a non schiacciarsi le dita durante l'uso del sostegno. Pericolo di morte o grave infortunio se i bambini salgono su mobili dove sono posate unità audio e/o video. Un telecomando o giocattoli sistemati sul mobile possono invogliare i bambini a salire sul mobile, che potrebbe cadere sul bambino stesso. Posare unità audio e/o video su un mobile non espressamente indicato per sostenere unità audio e/o video può causare morte o infortunio grave se il mobile cade o si ribalta sul bambino. Per assistenza, chiamare il servizio clienti al numero 1-800-865-2112.

▲ VÝSTRAHA

ČEŠ - Nezačínajte s instaláciou výrobku dříve, než si přečtete pokyny a varování obsažená v tomto návodu k použití a porozumíte jim. Pro bezpečné zvednutí a umístění zařízení na místo vždy využijte služeb pomocníka nebo mechanického zvedáku. Tento výrobek se musí instalovat na rovnou tvrdou plochu, aby nedošlo k jeho překlopení. Použití těžkých displejů může mít za následek zhoršení stability a následně převrácení, s možným vážným nebo smrtelným zraněním. Vozík nebo stojan není připraven k podlaze nebo zajištěn. Může proto v případě zatížení nebo úderu do obrazovky a/nebo stojanu dojít k jeho překlopení. Tento produkt je určen pouze pro použití v interiéru. Použití tohoto produktu v exteriéru by mohlo způsobit selhání produktu nebo zranění osob. Šrouby musí být pevně zajištěny. Šrouby příliš neutahujte, nebo může dojít k poškození a produkt se může poškodit. Nikdy nepřekročte maximální nosnost. Při manipulaci s držákem dávejte pozor, abyste si nepřiskřípli prsty. Těžké zranění nebo smrt může nastat, když děti vylezou na nábytek s audio/video zařízeními. Dálkové ovládání nebo hračky umístěné na zařízení mohou stimulovat dítě, aby vylezlo na zařízení, v důsledku čeho se zařízení může převrátit na dítě. Umístění audio/video zařízení na nábytek, který není speciálně navržen na nesení audio/video zařízení, může mít za následek smrt nebo vážné zranění v důsledku zřícení nebo převrácení zařízení na dítě. Pro podporu volejte oddělení péče o zákazníky na čísle 1-800-865-2112.

▲ VÝSTRAHA

SLK - Nezačínajte s inštaláciou výrobku predtým, ako si prečítate pokyny a varovania obsiahnuté v tomto návode na použitie a porozumiete im. Na bezpečné zdvihnutie a umiestnenie zariadenia na miesto vždy využite služby pomocníka alebo mechanického zdvíhaka. Tento výrobok treba inštalovať na rovnú tvrdú plochu, aby nedošlo k jeho preklopeniu. Používanie ťažších displejov môže mať za následok nestabilitu a viesť k smrteľnému alebo vážnemu zraneniu v dôsledku prevrátenia. Vozík alebo stojan nie je pripravený k podlahe ani zaistený. Môže preto v prípade otrasov alebo úderu do obrazovky a/alebo stojanu dôjsť k jeho preklopeniu. Tento produkt je určený len na použitie v interiéri. Pri použití tohto produktu v exteriéri by mohlo dôjsť k jeho poruche alebo osobnému poraneniu. Skrutky je potrebné pevne utiahnuť. Skrutky nedoťahuje príliš silno, inak môže dôjsť k poškodeniu a poruche zariadenia. Nikdy neprekračujte maximálnu nosnosť. Dávajte pozor, aby ste si pri manipulácii so zariadením neprivreli prsty. Ťažké zranenie alebo smrť môže nastať, keď deti vylezú na nábytok s audio alebo video zariadeniami. Diaľkové ovládanie alebo hračky umiestnené na zariadení môžu posmeliť dieťa, aby vyliezlo na zariadenie, dôsledku čoho sa zariadenie môže prevrátiť na dieťa. Umiestnenie audio/video zariadenia na nábytok, ktorý nie je špeciálne navrhnutý na nesenie audio/video zariadení, môže mať za následok smrť alebo vážne zranenie v dôsledku zrútenia sa alebo prevrátenia zariadenia na dieťa. Podporu získate v centre na podporu zákazníkov na čísle 1-800-865-2112.

▲ AVISO

POR - Não inicie a instalação do produto sem ter lido e compreendido as instruções e avisos incluídos neste manual do Utilizador. Utilize sempre um assistente ou equipamento de elevação mecânico para elevar e posicionar o equipamento em segurança. Este produto deve ser instalado numa superfície plana, dura e nivelada para evitar tombar. A utilização com ecrãs mais pesados pode resultar em instabilidade e queda, o que pode resultar em morte ou ferimentos graves. O carrinho ou suporte não é afixado ao chão e, por conseguinte, pode tombar e/ou cair se o ecrã e/ou suporte sofrer vibrações ou impactos. Este produto destina-se a utilização exclusivamente em zonas interiores. A utilização deste produto em espaços exteriores poderá conduzir à falha do produto ou ferimentos pessoais. Os parafusos devem ser bem apertados. Não aperte demasiado os parafusos, pois podem ocorrer danos ou falhas do produto. Nunca exceder a Capacidade de carga máxima. Exerça cuidado para não prender os dedos ao operar o suporte. Pode ocorrer a morte ou ferimentos graves quando as crianças trepam mobiliário para equipamentos de áudio e/ou vídeo. Um telecomando ou brinquedos nestas peças de mobiliário podem encorajar as crianças a trepar e, como consequência, os equipamentos podem tombar sobre a criança. A realocação de equipamentos de áudio e/ou vídeo em mobiliário na especificamente concebido para suportar equipamentos de áudio e/ou vídeo pode resultar na morte ou ferimentos graves devido ao colapso sobre uma criança. Para obter assistência, contacte a equipa de apoio ao cliente através do número 1-800-865-2112.

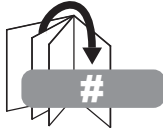
▲ UYARI

TUR - Bu kullanıcı kılavuzunda yer alan talimatları ve uyarıları okuyup anlamadan ürünü kurmaya başlamayın. Ekipmanı güvenli bir şekilde kaldırmak ve konumlandırmak için daima bir yardımcı veya mekanik kaldırma ekipmanı kullanın. Bu ürünün, devrilmesini önlemek için düz, sert ve eğimsiz bir yüzeye kurulması gerekir. Daha ağır ekranlarla kullanılması dengesizliğe neden olarak devrilmeye yol açabilir, bu da ölüm veya ciddi yaralanmalarla sonuçlanabilir. Araba veya sehpa zemine sabitlenmemiştir, bu yüzden ekran ve/veya sehpa sallanır veya darbe alırsa devrilebilir ve/veya düşebilir. Bu ürün yalnızca iç mekânlarda kullanılmak üzere imal edilmiştir. Bu ürünün dış mekânda kullanılması ürün arızalarına veya yaralanmalara sebep olabilir. Vidalar sağlam bir şekilde sıkıştırılmalıdır. Vidaları aşırı sıkmanız durumunda vidalara hasar verebilirsiniz ve ürün arızalanabilir. Azami Yük Kapasitesini asla aşmayınız. Monte ederken parmaklarınızı sıkıştırmamaya dikkat edin. Çocuklar ses ve/veya video ekipmanı mobilyalarına tırmandığında ölüm veya ciddi yaralanma meydana gelebilir. Mobilyanın üstüne konan bir uzaktan kumanda cihazı veya oyuncaklar, çocukları mobilyaya tırmanmaya teşvik edebilir ve bunun sonucunda mobilya çocuğun üzerine devrilebilir. Ses ve/veya video ekipmanlarını özel olarak ses ve/veya video ekipmanını desteklemesi için tasarlanmış olmayan mobilyanın üstüne taşımak, mobilyanın çökmesi veya çocuğun üzerine devrilmesi nedeniyle ölüme veya ciddi yaralanmaya yol açabilir. Destek almak için lütfen 1-800-865-2112 numaralı telefondan müşteri hizmetlerini arayınız.

ENG	Symbols
ESP	Símbolos
FRN	Symboles
DEU	Symbole
NEL	Symbolen
ITL	Simboli
ČES	Symboly
SLK	Symboly
POR	Símbolos
TÜR	Semboller



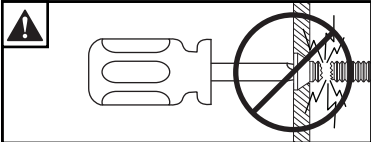
ENG	WARNING
ESP	ADVERTENCIA
FRN	ADVERTISSEMENT
DEU	ACHTUNG
NEL	WAARSCHUWING
ITL	AVVERTENZA
ČES	VÝSTRAHA
SLK	VÝSTRAHA
POR	AVISO
TÜR	UYARI



ENG	Skip to step.
ESP	Continúe con el paso.
FRN	Passez à l'étape.
DEU	Weiter mit Schritt.
NEL	Ga door naar stap.
ITL	Vai al passo.
ČES	Preskočte na krok.
SLK	Preskočte na krok.
POR	Saltar para o passo.
TÜR	Su adıma geç.



ENG	Screws must get at least three full turns and fit snug.
ESP	Los tornillos tienen que dar, por lo menos, tres vueltas completas y quedar ajustados.
FRN	Il faut effectuer au moins trois tours de vis complets et bien serrer les vis.
DEU	Schrauben sind mindestens drei volle Umdrehungen einzudrehen und müssen fest anliegen.
NEL	De schroeven moeten ten minste drie hele slagen worden aangedraaid en stevig vastzitten.
ITL	Girare tre volte le viti che devono risultare aderenti.
ČES	Šrouby se musí otočit minimálně tři plné otáčky a plně dosednout.
SLK	Skrutky sa musia otočiť aspoň tri celé otáčky a tesne dosadnúť.
POR	Os parafusos devem completar, no mínimo, três voltas completas e ajustar-se no local.
TÜR	Vidalar en az üç tam dönüş yapmalı ve sıkı oturmalıdır.



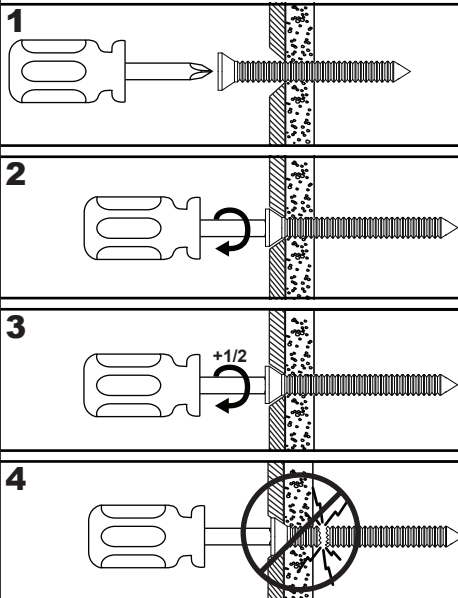
ENG	Do not overtighten screws.
ESP	No apriete de más los tornillos.
FRN	Ne pas trop serrer les vis.
DEU	Ziehen Sie die Schrauben nicht zu fest an.
NEL	Draai de schroeven niet te strak aan.
ITL	Non stringere troppo le viti.
ČES	Šrouby neutahujte příliš silně.
SLK	Skrutky neutahujte príliš silno.
POR	Não apertar demasiado os parafusos.
TÜR	Vidaları gereğinden fazla sıkmayın.

ENG	Tools Needed for Assembly.
ESP	Herramientas necesarias para el ensamblaje.
FRN	Outils nécessaires au montage.
DEU	Für den Zusammenbau erforderliche Werkzeuge.
NEL	Voor montage benodigd gereedschap.
ITL	Attrezzi necessari per l'assemblaggio.
ČES	Nástroje potřebné k montáži.
SLK	Nástroje potrebné na montáž.
POR	Ferramentas necessárias para a montagem.
TÜR	Montaj İçin Gereklî Aletler.



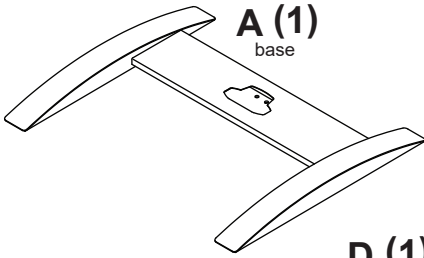
ENG	The mounting system has no user serviceable parts.
ESP	El sistema de montaje no tiene piezas que puedan ser reparadas por el usuario.
FRN	Le système de montage ne contient aucune pièce réparable par l'utilisateur.
DEU	Das Trägersystem enthält keine vom endverbraucher zu reparierende oder zu wartende Bestandteile.
NEL	Het bevestigingssysteem heeft geen onderdelen die de gebruiker kan repareren.
ITL	Il sistema di sostegno non contiene parti riparabili dall'utente.
ČES	Montážní systém nemá žádné části opravitelné uživatelem.
SLK	Montážny systém nemá žiadne časti opraviteľné užívateľom.
POR	O sistema de montagem não inclui peças destinadas ao utilizador.
TÜR	Bağlantı sisteminin servisini kullanıcının yapabileceği parçası yoktur.

ENG	To properly tighten screws: Tighten until screw head makes contact, then tighten another 1/2 turn. Do not overtighten screws.
ESP	Apriete adecuado de los tornillos: Apriete hasta que la cabeza del tornillo haga contacto y luego apriete otra 1/2 vuelta. No apriete de más los tornillos.
FRN	Pour bien serrer les vis : Serrez jusqu'à ce que la tête de la vis entre en contact, puis serrez encore d'un 1/2 tour. Ne serrez pas trop les vis.
DEU	Korrektes Festziehen der Schrauben: Ziehen Sie die Schrauben fest, bis der Schraubenkopf Kontakt hat, und dann um eine weitere 1/2 Umdrehung. Ziehen Sie die Schrauben nicht zu fest an.
NEL	Ga als volgt te werk om de schroeven naar behoren aan te draaien: Draai de schroef aan totdat de kop het oppervlak raakt; maak daarna nog een halve slag. Draai de schroeven niet te strak aan.
ITL	Per stringere correttamente le viti: stringere fino a quando la testa della vite fa contatto, quindi stringere di un altro 1/2 giro. Non stringere eccessivamente.
ČES	Správné utahení šroubů: Utahujte, dokud se šroub nedostane do kontaktu, poté utáhněte ještě půl otočky. Šrouby neutahujte příliš silně.
SLK	Správne utiahnutie skrutiek: Utahujte, kým sa skrutka nedostane do kontaktu, potom utiahnite ešte pol otočky. Skrutky neutahujte príliš silno.
POR	Para apertar correctamente os parafusos: aperte até que a cabeça do parafuso estabeleça contacto e, em seguida, aperte mais 1/2 volta. Não aperte demasiado os parafusos.
TÜR	Vidaları doğru bir şekilde sıkılamak için: Vida başı temas edene kadar döndürün, sonra yarım tur daha döndürün. Vidaları gereğinden fazla sıkılamayın.



ENG	Parts (Before beginning, make sure you have all parts shown below).
ESP	Piezas (antes de iniciar, asegúrese de tener todas las piezas siguientes).
FRN	Pièces (avant de commencer, assurez-vous d'avoir toutes les pièces illustrées ci-dessous).
DEU	Teile (Achten Sie vor Beginn der Arbeiten darauf, dass alle unten abgebildeten Teile vorhanden sind).
NEL	Onderdelen (hoort u zich ervan te overtuigen dat u alle onderdelen hebt, die hieronder te zien zijn).
ITL	Parti (prima di iniziare, accertarsi di disporre tutte le parti sotto indicate).
ČES	Díly (předtím, než začnete, připravte si všechny díly zobrazené níže).
SLK	Diely (predtým, ako začnete, pripravte si všetky diely zobrazené nižšie).
POR	Peças (antes de iniciar, certifique-se de que tem todas as peças apresentadas em baixo).
TÜR	Parçalar (Başlamadan önce, aşağıda gösterilen bütün parçaların elinizde olduğundan emin olun).

Parts List		
Description	Qty	Part #
A base	1	009-T1674
B caster (non locking)	2	600-0346-1
C caster (locking)	2	600-0347-1
D vertical column	1	009-T1831-1
E 3/8"-16 x 1.5" long bolts	4	520-1329
F split washer	4	540-9424
G bracket	1	009-T1698-1
H M8 x 16mm	4	520-9527
I nut bar	2	202-T1882
J retaining washer	4	540-9494
K shelf nut	2	530-0098
L shelf knob	2	560-1871
M shelf	1	009-T1772
N column cover	1	009-1672
O 5mm allen wrench	1	560-9640
P 7/32" allen wrench	1	560-9715
Q 7/32" hex power bit	1	560-0905
R base foot	4	009-1846
S M5 x 13mm self-tapping	8	520-1616
T 4mm security driver	1	560-1133
U shoulder washer	2	540-1668
AA horizontal rail	2	100-T1085
BB right vertical rail	1	100-T1123
CC left vertical rail	1	100-T1124
DD M5 x 10mm self-tapping screw	4	520-1164
EE M8 x 15mm screw bolt	4	520-1068
FF 4mm allen wrench	1	560-9646
GG M6 x 12mm security	4	520-1050
HH M6 x 25mm security	4	520-1211
II M8 x 12mm security	4	520-1724
JJ M8 x 25mm security	4	520-1101
KK spacer	8	600-1215
LL M6/M8 washer	12	540-9406
MM M8 x 50mm	4	521-1013

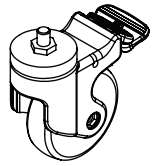


A (1)
base

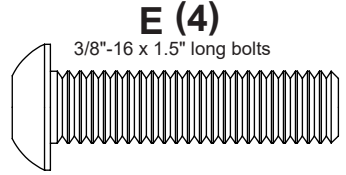
B (2)
caster (non locking)



C (2)
caster (locking)

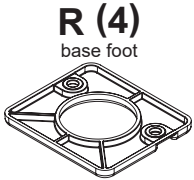


D (1)
vertical
column

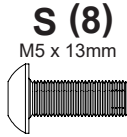


E (4)

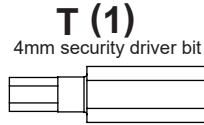
3/8"-16 x 1.5" long bolts



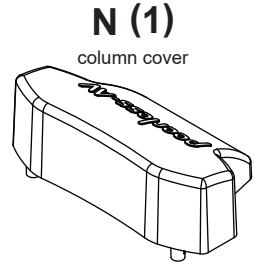
R (4)
base foot



S (8)
M5 x 13mm



T (1)
4mm security driver bit



N (1)
column cover



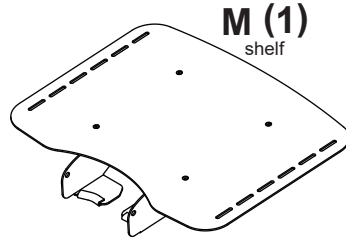
K (2)
shelf nut



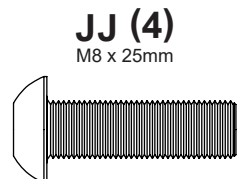
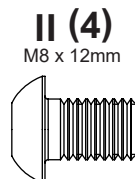
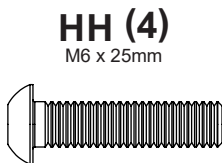
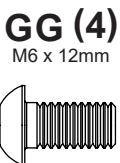
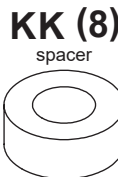
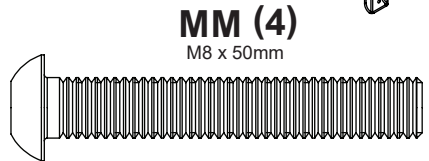
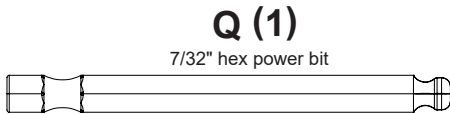
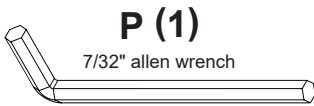
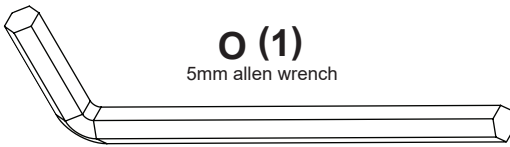
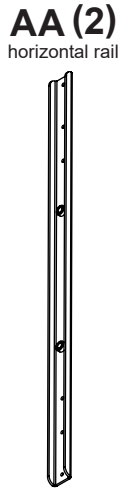
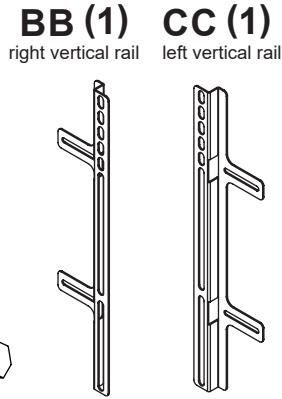
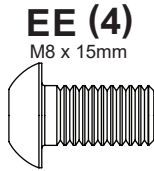
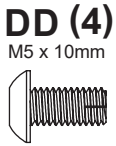
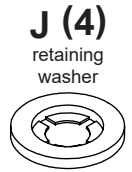
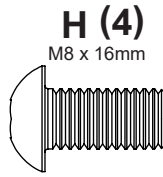
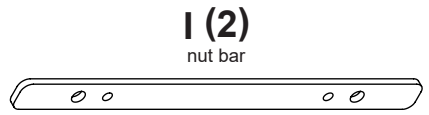
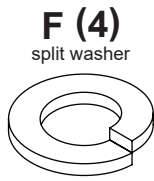
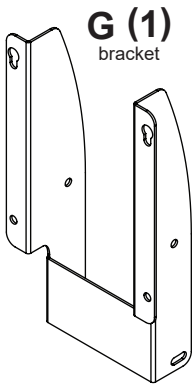
U (2)
shoulder
washer



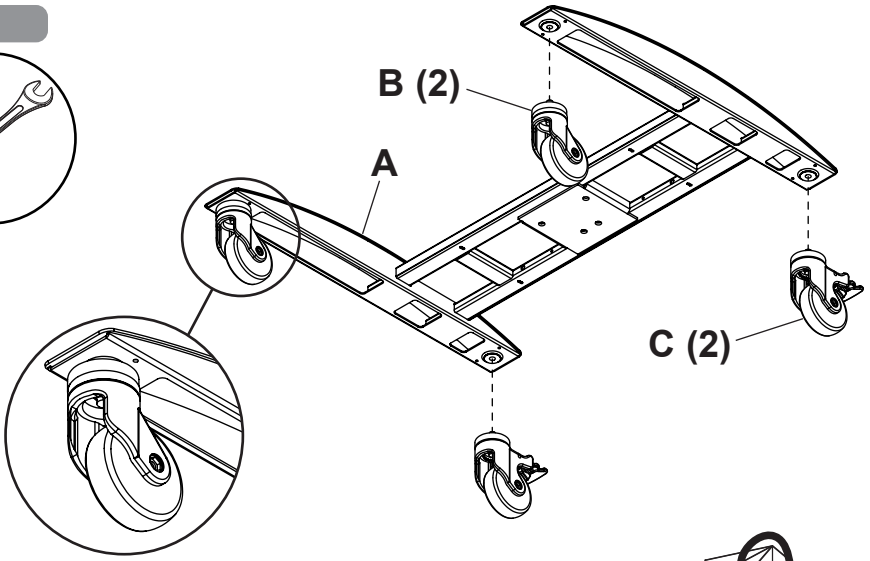
L (2)
shelf knob



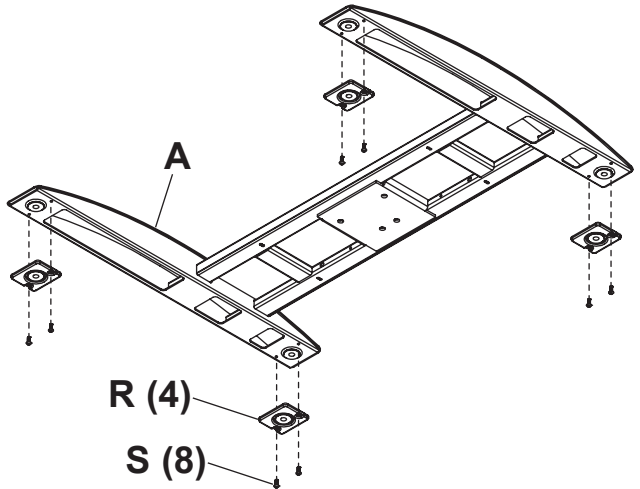
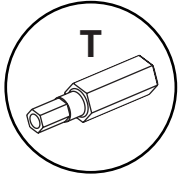
M (1)
shelf



1a

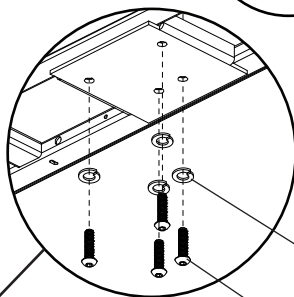
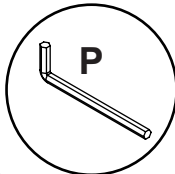
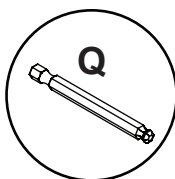
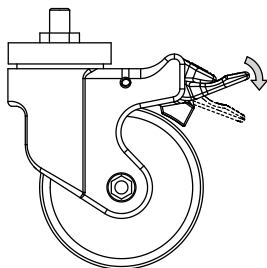


1b



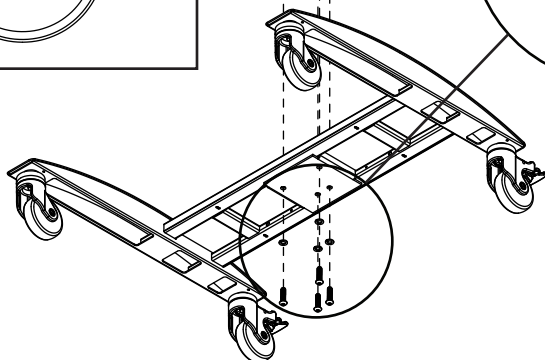


ENG	Lock wheels.
ESP	Trabe las ruedas.
FRN	Verrouiller les roues.
DEU	Räder verriegeln.
NEL	Vergrendel de wielen.
ITL	Frenare le ruote.
ČEŠ	Uzamkněte kola.
SLK	Uzamknite kolieska.
POR	Bloqueie as rodas.
TÜR	Kilitli tekerlekler.



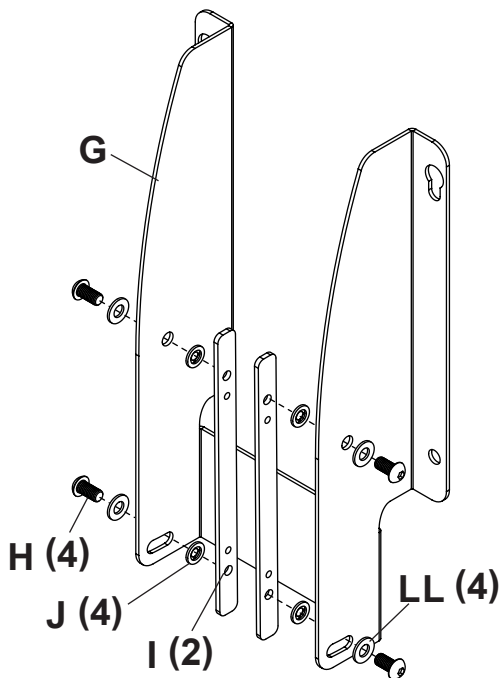
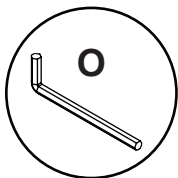
F (4)

E (4)

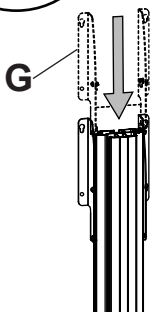
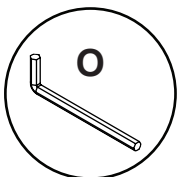


3

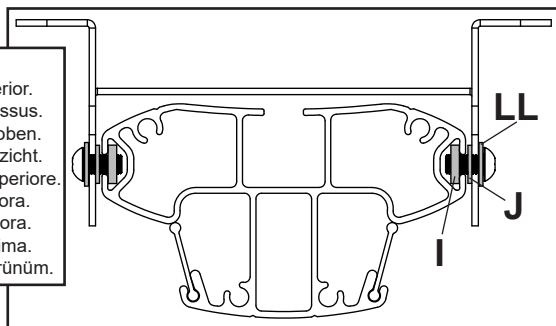
ENG	Do not tighten.
ESP	No apriete.
FRN	Ne serrez pas.
DEU	Nicht anziehen.
NEL	Niet aandraaien.
ITL	Non stringere.
ČES	Neutahujte.
SLK	Neutahujte.
POR	Não apertar.
TÜR	Sıkmayın.



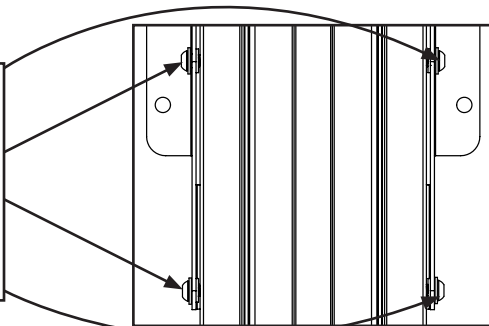
4



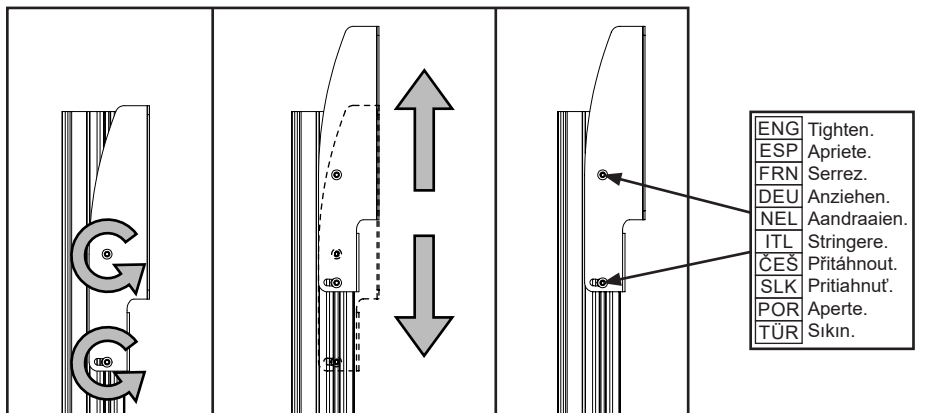
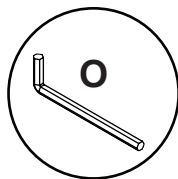
ENG	Top view.
ESP	Vista superior.
FRN	Vue de dessus.
DEU	Blick von oben.
NEL	Bovenaanzicht.
ITL	Veduta superiore.
ČES	Pohled shora.
SLK	Pohľad zhora.
POR	Vista de cima.
TÜR	Üstten görünüm.



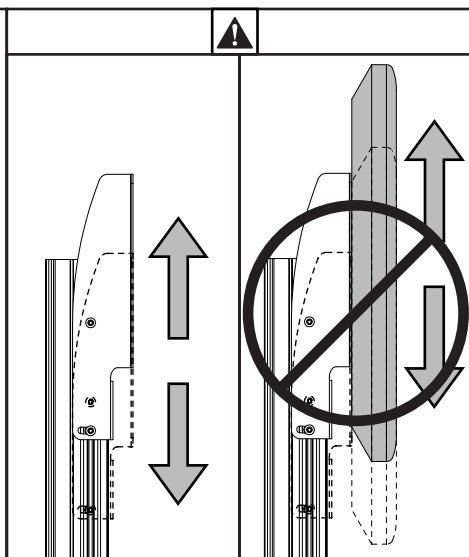
ENG	Tighten, minimum 30 in. • lb (3 N.M.).
ESP	Apriete, mínima 30 in. • lb (3 N.M.).
FRN	Serrez, minimale 30 in. • lb (3 N.M.).
DEU	Anziehen, mindestens 30 in. • lb (3 N.M.).
NEL	Aandraaien, en minste 30 in. • lb (3 N.M.).
ITL	Stringere, minima 30 in. • lb (3 N.M.).
ČES	Přitáhnout, minimální 30 in. • lb (3 N.M.).
SLK	Pritiahnuť, minimálna 30 in. • lb (3 N.M.).
POR	Aperte, mínima 30 in. • lb (3 N.M.).
TÜR	Sikin, en azından 30 in. • lb (3 N.M.).



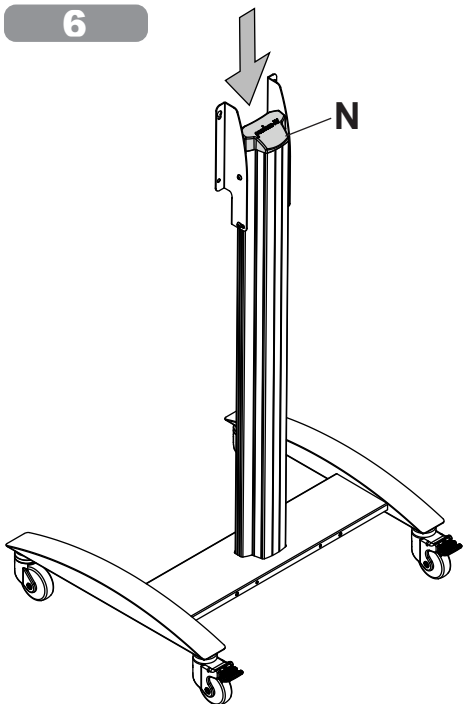
ENG	Height adjustment.
ESP	Ajuste de la altura.
FRN	Réglage de la hauteur.
DEU	Höheneinstellung.
NEL	Aanpassing van hoogte.
ITL	Regolazione dell'altezza.
ČES	Nastavení výšky.
SLK	Nastavenie výšky.
POR	Ajuste da altura.
TÜR	Yükseklik ayarı.



ENG	To prevent damage or injury, never adjust with display attached.
ESP	Para evitar daños y lesiones, nunca haga ajuste con la pantalla instalada.
FRN	Pour prévenir tout risque de dommage ou de blessure, ne l'ajustez jamais lorsque l'écran y est attaché.
DEU	Um Produktbeschädigung oder Verletzungen zu verhindern, darf die Anpassung nicht bei angebrachtem Bildschirm vorgenommen werden.
NEL	Om schade of letsel te voorkomen, nooit afstellen met het scherm bevestigd.
ITL	Per evitare danni o infortuni, non regolare mai con il display montato.
ČES	Aby nedošlo k poškození nebo zranění, nikdy ho nenastavujte s nasazeným displejem.
SLK	Aby nedošlo k poškodeniu alebo poraneniu, nikdy ho nenastavujte s nasadeným displejom.
POR	Para evitar danos ou ferimentos, nunca ajuste com o ecrã montado.
TÜR	Hasar veya yaralanmayı önlemek için, ekran takılıyken asla ayarlamayın.



6



7

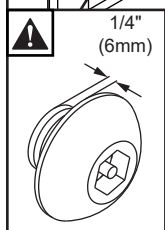
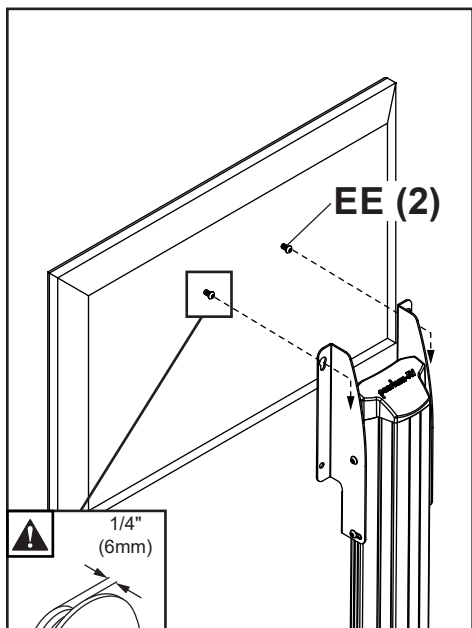
VESA 200 X 200:



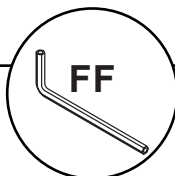
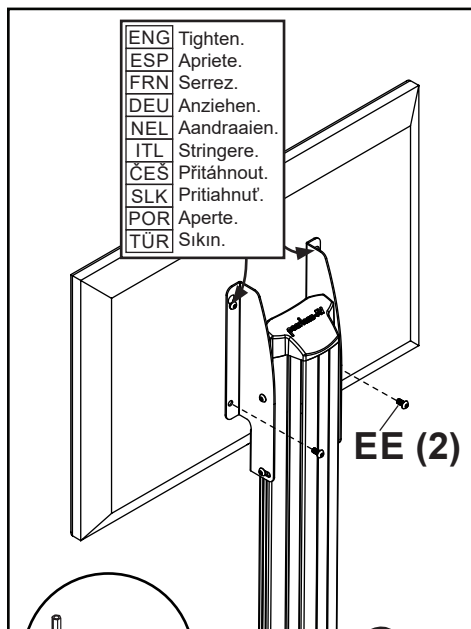
VESA 300 X 200 - 600 X 400



7a-1



7a-2

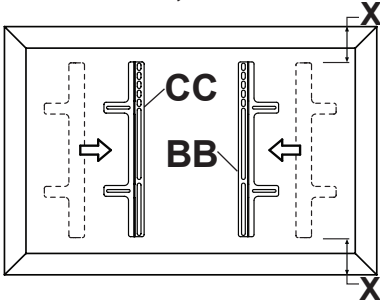


8

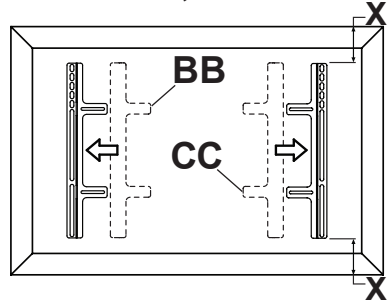
7b-1

- ENG** Center adaptor brackets vertically on back of screen.
- ESP** Centre verticalmente los soportes en la pantalla.
- FRN** Centrez les supports à la verticale de l'écran.
- DEU** Richten Sie die Halterungen senkrecht mittig an der Bildschirm.
- NEL** Centreer de beugels verticaal op de van het scherm.
- ITL** centra le staffe verticalmente sul dello schermo.
- ČES** vycentrujte konzoly svisle na zadní obrazovky.
- SLK** vycentrujte konzoly zvisle na obrazovky.
- POR** centre os suportes verticalmente no do ecrã.
- TÜR** dirsekleri ekranın arkasına dikey olarak ortalayın.

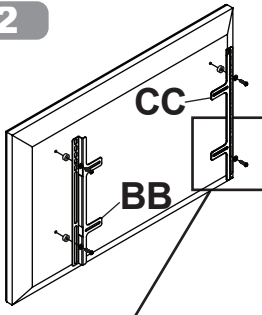
VESA 300 X 200, 300 X 300, 300 X 400:



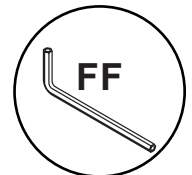
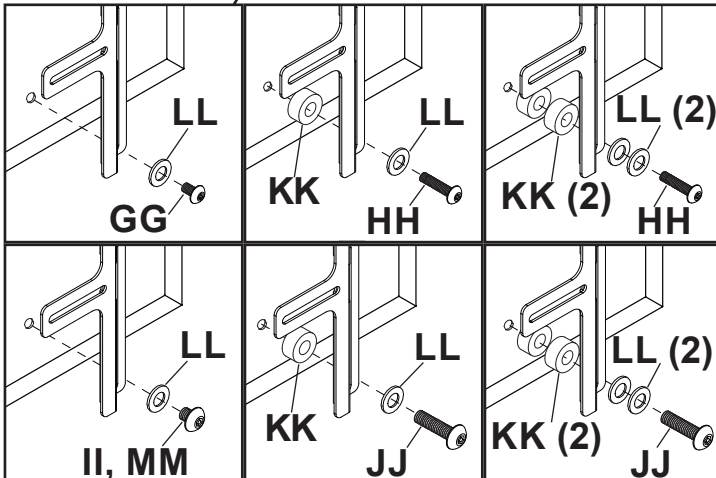
VESA 400 X 200, 400 X 400, 600 X 400:



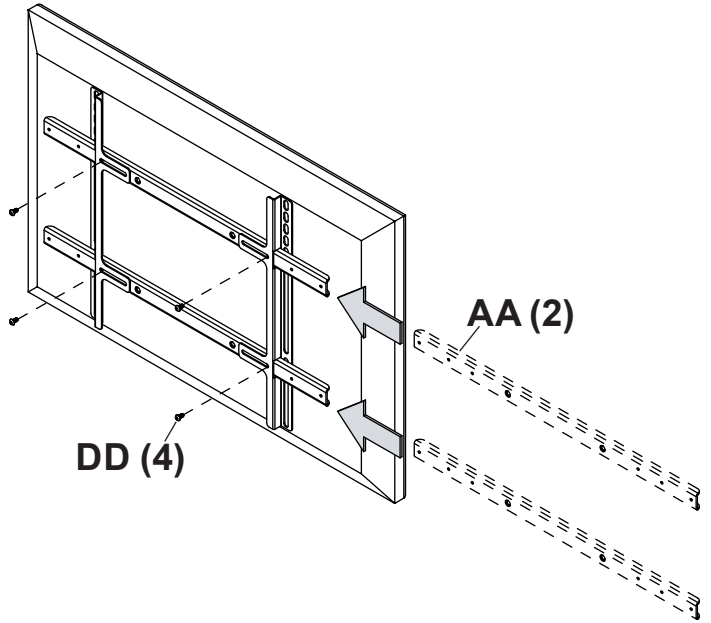
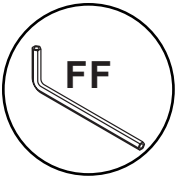
7b-2



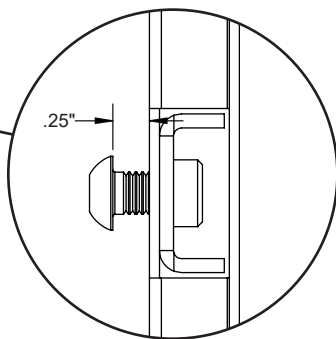
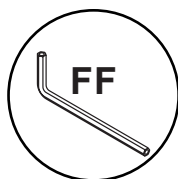
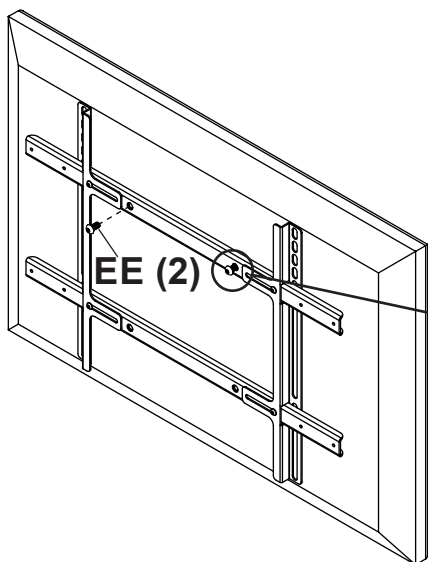
- ENG** Use of spacers and washers is optional.
- ESP** Uso de espaciadores y arandelas opcional.
- FRN** Facultatif utilisation d'entretoises de rondelles.
- DEU** Fakultativ verwendung von abstandhaltern und Waschmaschinen.
- NEL** Facultatief gebruik van tussenringen en ringen.
- ITL** Uso opzionale di distanziatori e rondelle.
- ČES** Voltitelné použití rozpěr distančních podložek.
- SLK** Voltiteľné použitie rozpierek dištančných podložiek.
- POR** Opcional utilize espaçadores e arruelas.
- TÜR** Ayırıcıların isteğe bağlı kullanımı ve yıkayıcı.



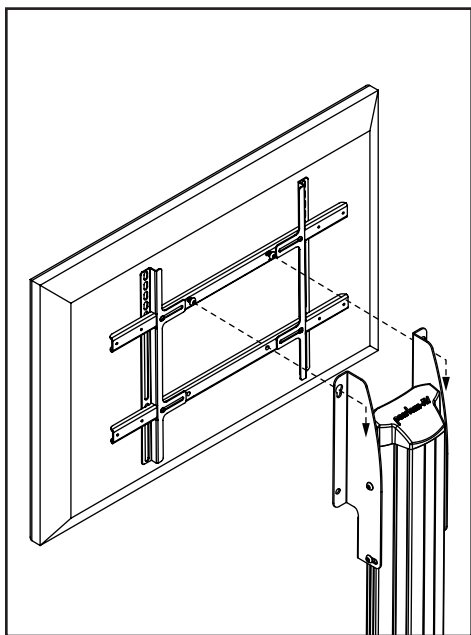
7b-3



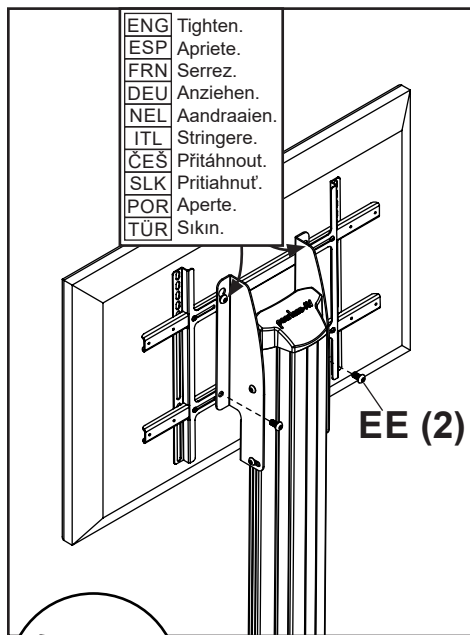
7b-4



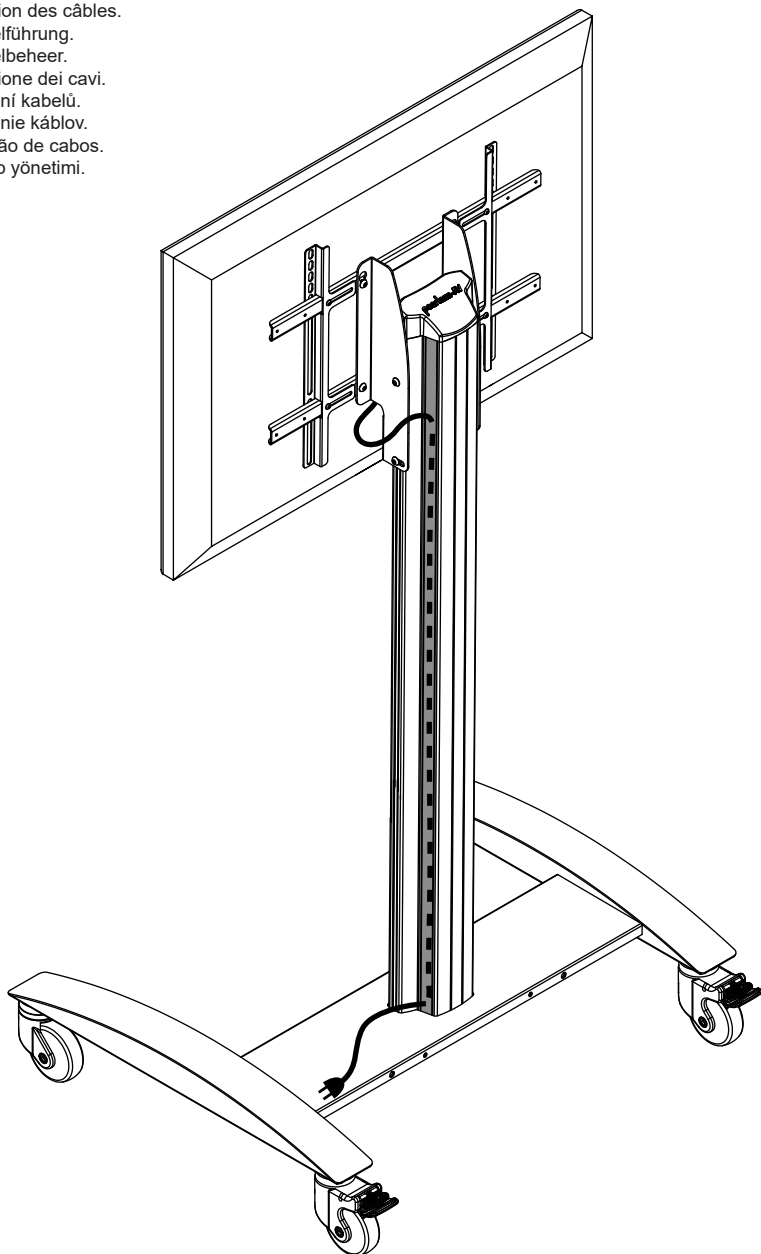
7b-5



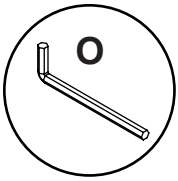
7b-6



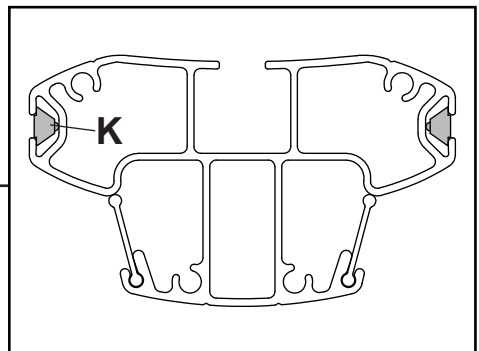
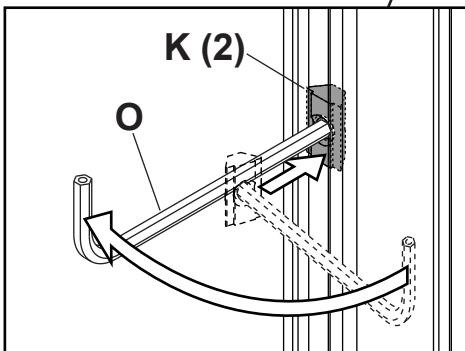
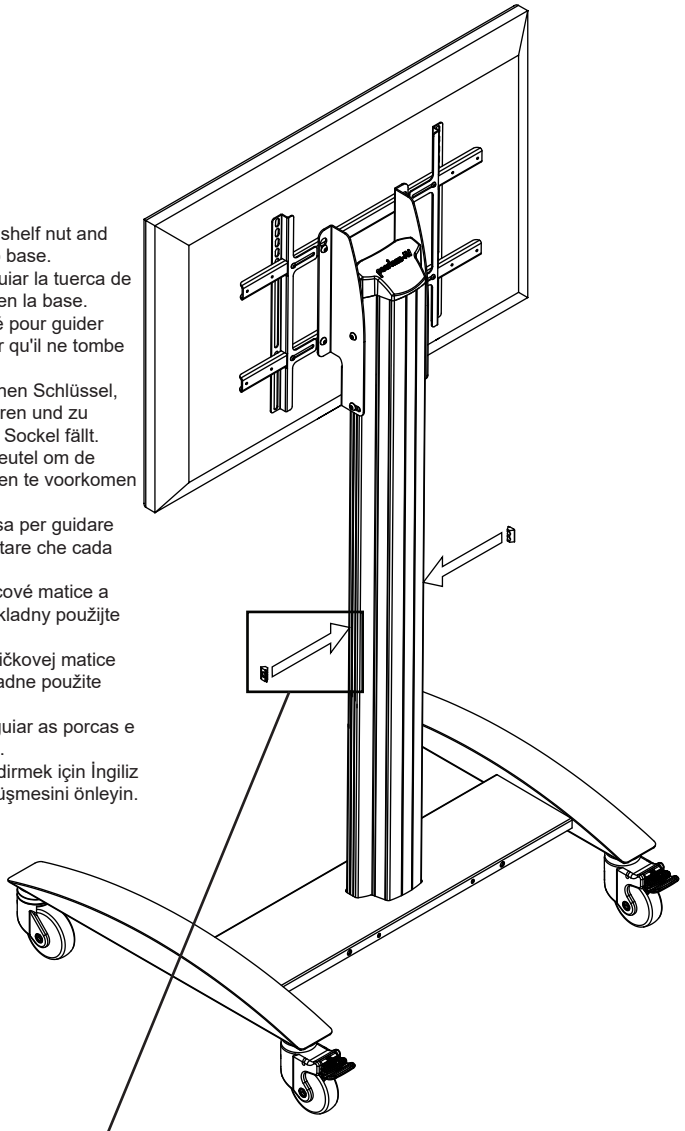
ENG	Cable management.
ESP	Manejo de cables.
FRN	Gestion des câbles.
DEU	Kabelführung.
NEL	Kabelbeheer.
ITL	Gestione dei cavi.
ČES	Vedení kabelů.
SLK	Vedenie káblov.
POR	Gestão de cabos.
TÜR	Kablo yönetimi.



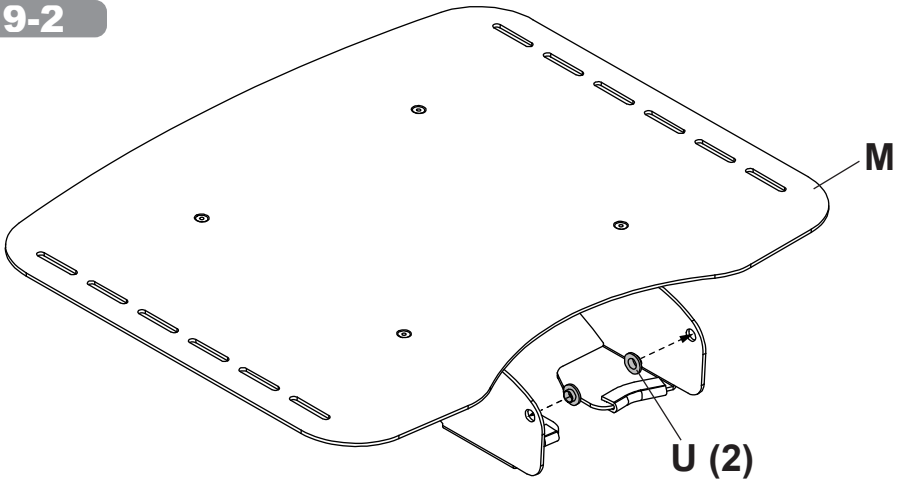
9-1



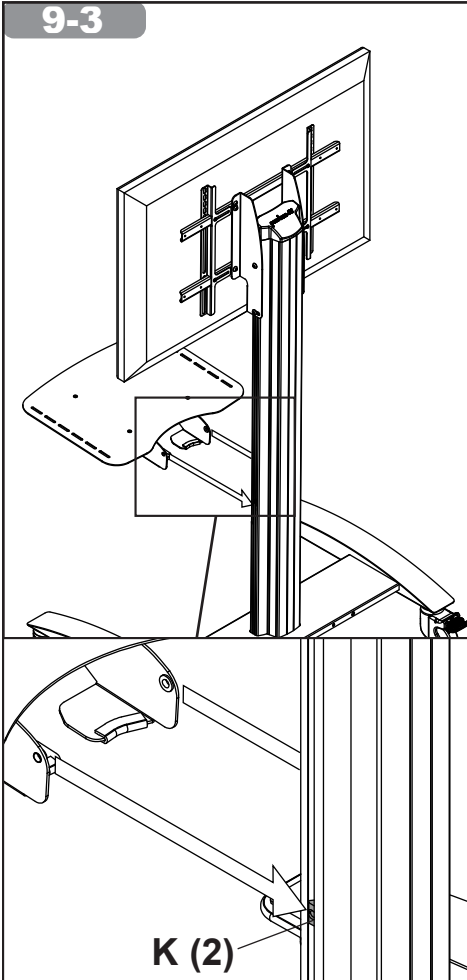
- ENG** Note: Use wrench to guide shelf nut and prevent dropping down into base.
- ESP** Nota: Utilice la llave para guiar la tuerca de la repisa y evite que caiga en la base.
- FRN** Remarque : Utilisez une clé pour guider l'écrou de l'étagère et éviter qu'il ne tombe dans la base.
- DEU** Hinweis: Verwenden Sie einen Schlüssel, um die Bodenmutter zu führen und zu verhindern, dass sie in den Sockel fällt.
- NEL** Opmerking: Gebruik een sleutel om de bekistingsspanner te leiden en te voorkomen dat deze in de basis valt.
- ITL** Nota: Usare una chiave fissa per guidare il dado dello scaffale ed evitare che cada nella base.
- ČEŠ** Poznámka: Na vedení policové matice a zabránění pádu dolů do základny použijte klíč.
- SLK** Poznámka: Na vedenie poličkovej matice a zabránenie pádu do základne použite francúzsky kľúč.
- POR** Nota: utilize a chave para guiar as porcas e impedir que caiam na base.
- TÜR** Not: Raf somununu yönlendirmek için İngiliz anahtarını kullanın ve yere düşmesini önleyin.



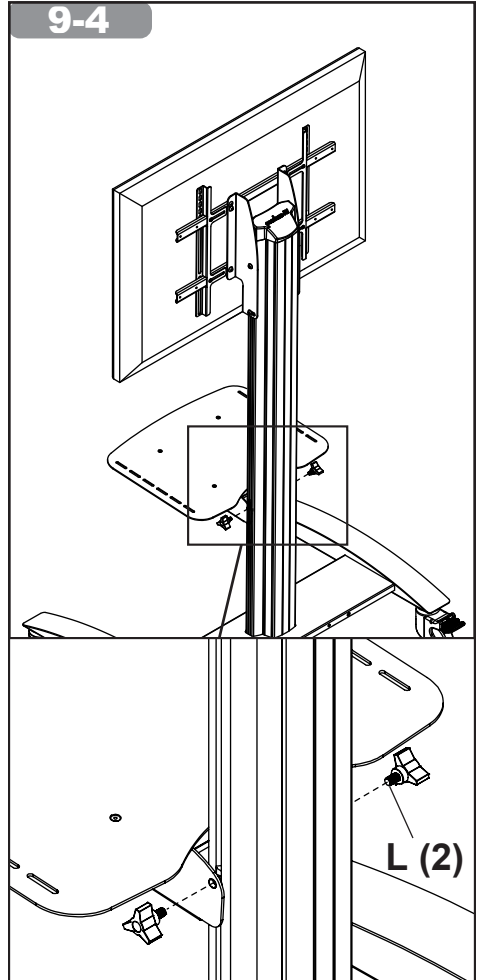
9-2



9-3

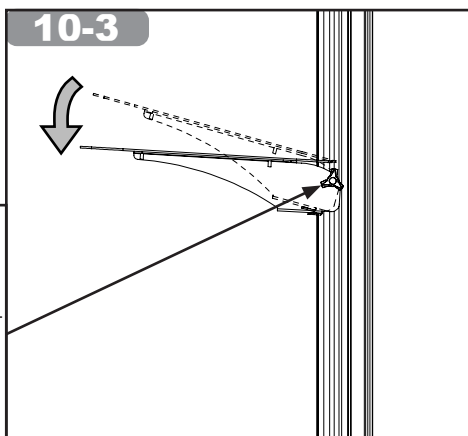
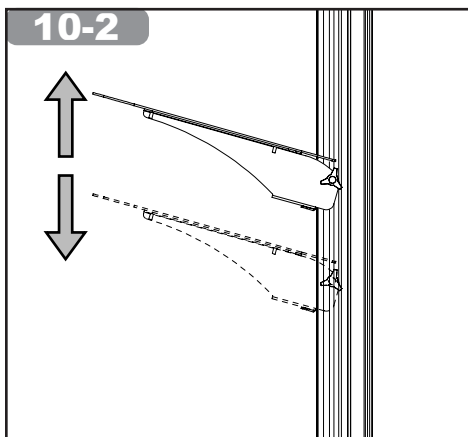
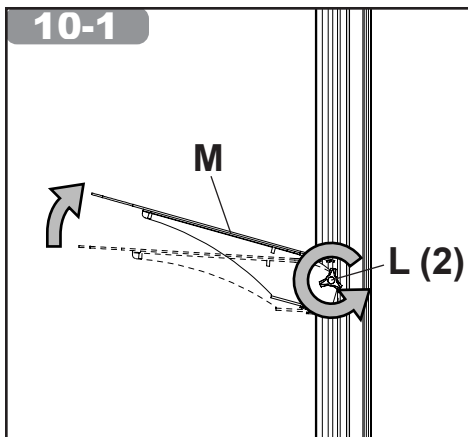
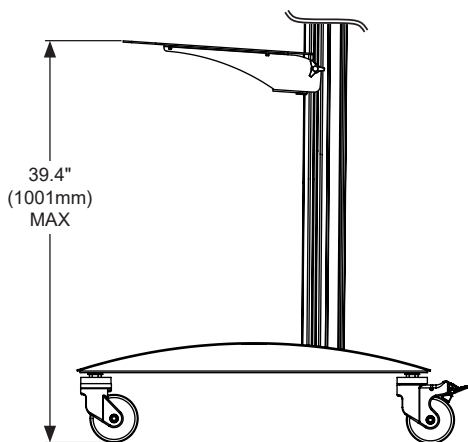


9-4



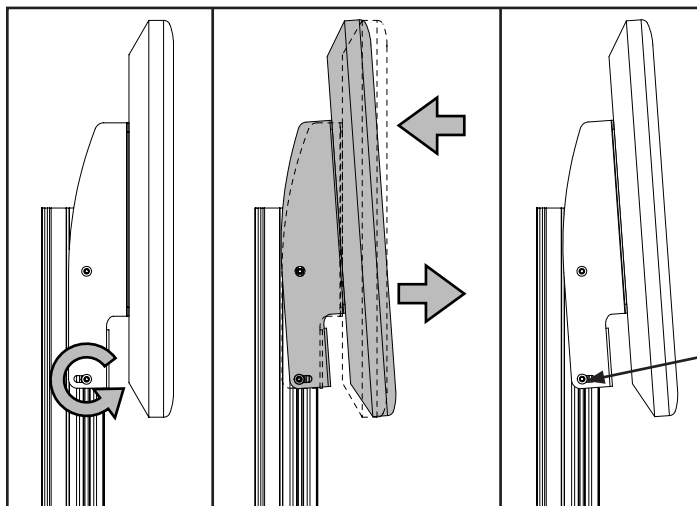
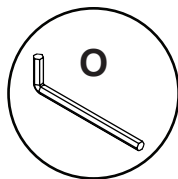
10

ENG	Shelf: Height adjustment.
ESP	Estante: Ajuste de la altura.
FRN	Étagère: Réglage de la hauteur.
DEU	Regal: Höheneinstellung.
NEL	Plank: Aanpassing van hoogte.
ITL	Scaffale: Regolazione dell'altezza.
ČES	Police: Nastavení výšky.
SLK	Police: Nastavenie výšky.
POR	Prateleira: Ajuste da altura.
TÜR	Raf: Yükseklik ayarı.



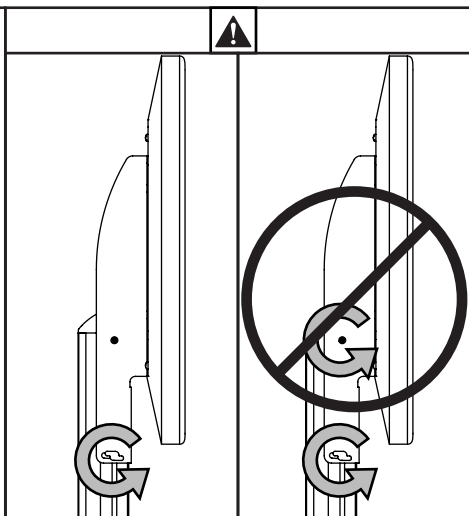
ENG	Tighten, minimum 15 in. • lb (2 N.M.).
ESP	Apriete, mínima 15 in. • lb (2 N.M.).
FRN	Serrez, minimale 15 in. • lb (2 N.M.).
DEU	Anziehen, mindestens 15 in. • lb (2 N.M.).
NEL	Aandraaien, en minste 15 in. • lb (2 N.M.).
ITL	Stringere, minima 15 in. • lb (2 N.M.).
ČES	Přitáhnout, minimální 15 in. • lb (2 N.M.).
SLK	Pritiahnuť, minimálna 15 in. • lb (2 N.M.).
POR	Aperte, mínima 15 in. • lb (2 N.M.).
TÜR	Sikin, en azından 15 in. • lb (2 N.M.).

ENG	Tilt adjustment.
ESP	Ajuste de la inclinación.
FRN	Réglage de l'inclinaison.
DEU	Neigungseinstellung.
NEL	Aanpassing van zijdelingse.
ITL	Regolazione dell'inclinazione.
ČES	Nastavení sklonu.
SLK	Nastavenie sklonu.
POR	Ajuste da inclinação.
TÜR	Yan eğim ayarı.



ENG	Tighten.
ESP	Apriete.
FRN	Serrez.
DEU	Anziehen.
NEL	Aandraaien.
ITL	Stringere.
ČES	Přitáhnout.
SLK	Pritiahnuť.
POR	Aperte.
TÜR	Sıkın.

ENG	To prevent damage or injury, do not loosen top screw.
ESP	Para evitar daños y lesiones, no afloje el tornillo superior.
FRN	Pour prévenir tout risque de dommage ou de blessure, ne desserrez pas la vis supérieure.
DEU	Um Produktbeschädigung oder Verletzungen zu verhindern, darf die obere Schraube nicht gelöst werden.
NEL	Om schade of letsel te voorkomen, mag de bovenste schroef niet worden losgedraaid.
ITL	Per evitare danni o infortuni, non allentare la vite in alto.
ČES	Aby nedošlo k poškození nebo zranění, nevolňujte horní šroub.
SLK	Aby nedošlo k poškodeniu alebo poraneniu, nevolňujte vrchnú skrutku.
POR	Para evitar danos ou ferimentos, não desaperte o parafuso superior.
TÜR	Hasar veya yaralanmayı önlemek için, üstteki vidayı gevşetmeyin.



ENG	This page intentionally left blank.
ESP	Página en blanco.
FRN	Cette page a été laissée en blanc intentionnellement.
DEU	Diese Seite wurde absichtlich freigelassen.
NEL	Deze pagina is met opzet blanco gelaten.
ITL	Pagina lasciata intenzionalmente vuota.
ČEŠ	Tato strana je záměrně prázdná.
SLK	Táto strana je zámerne prázdna.
POR	Esta página foi intencionalmente deixada em branco.
TÜR	Bu sayfa özellikle boş bırakılmıştır.

ENG Warranty
ITL Garanzia

ESP Garantía
ČES Záruka

FRN Garantie
SLK Záruka

DEU Garantie
POR Garantia

NEL Garantie
TÜR Garanti

www.peerless-av.com/warranty

peerless-AV[®]

Peerless-AV

2300 White Oak Circle
Aurora, IL 60502
Email: tech@peerlessmounts.com
Ph: (800) 865-2112
Fax: (800) 359-6500
www.peerless-av.com

© 2020, Peerless Industries, Inc.

Peerless-AV Europe

Unit 3 Watford Interchange,
Colonial Way, Watford, Herts,
WD24 4WP, United Kingdom
Customer Care
44 (0) 1923 200 100
www.peerless-av.com

© 2020, Peerless Industries, Inc.

Peerless-AV América Latina

Av. de las Industrias 413
Parque Industrial Escobedo
General Escobedo N.L., México 66062
Servicio al Cliente
01-800-849-65-77
www.peerless-av.com

© 2020, Peerless Industries, Inc.