

Serie 8, Compacte oven met stoom, 60 x 45 cm, Zwart CSG936AB1

A+

Toebehoren

1 x Rooster, 1 x Universele braadslede, 1 x Stoomreservoir met gaatjes, formaat XL, 1 x Spons, 1 x Stoomreservoir met gaatjes, formaat M, 1 x Stoomreservoir zonder gaatjes, formaat M

Optionele accessoires

HEZ629070 : Airfry & grill plaat, antraciet
HEZ638D00 : 1-voudige Clip telescooprails
HEZ660050 : decorstrip zwart (bedekt onderkant oven)
HEZ660060 : Decorlijst zwart
HEZ66D52 : stoomovenpan M zonder gaatjes

De compacte bakoven met stoom met digitale bedieningsring, TFT-touchscreen en hetelucht-functie: laat je geleidelijk koken combineren met de kracht van hete lucht. Home Connect voor bediening via de App.

- **Digital Control Ring:** de simpele en innovatieve manier om oveninstellingen te selecteren.
- **TFT-Touchdisplay Plus:** eenvoudige bediening dankzij de innovatieve Digital Control Ring en een groter TFT-touchscreen.
- **Steam Plus:** voor een zachte, gezonde voedselbereiding tot 120 °C.
- **Steam Boost-functie:** bak je eigen knapperige brood dankzij toegevoegde stoom.
- **Stoomfunctie met sous-vide:** voor een zachte, gezonde voedselbereiding die je ingrediënten langzaam gaart.

Technische Data

Kleur / -materiaal voorzijde : Zwart

Uitvoering : Inbouw

Deurtype : Klapdeur

Inbouwfmetingen (hxbxd) : 450-455 x 560-568 x 550 mm

Afmetingen (HxBxD) : 455 x 594 x 548 mm

Afmetingen inclusief verpakking hxbxd : 520 x 660 x 690 mm

Materiaal bedieningspaneel : glas

Materiaal deur : Glas

Nettogewicht : 36,3 kg

Lengte elektriciteitsnoer : 150 cm

EAN-code : 4242005326198

Minimale smeltveiligheid : 16 A

Spanning : 220-240 V

Frequentie : 50; 60 Hz

Type stekker : Schuko-/Gardy. met aarding

Aantal ovenruimtes - (2010/30/EU) : 1

Bruikbaar volume (van ovenruimte) - NIEUW (2010/30/EU) : 47 l

Energie-efficiëntieklasse (2010/30/EG) : A+

Energy consumption per cycle conventional (2010/30/EC) : 0,73 kWh/cycle

Energy consumption per cycle forced air convection (2010/30/EC) : 0,61 kWh/cycle

Energie-efficiëntie-index (2010/30/EU) : 81,3 %

Meegeleverde toebehoren : 1 x Rooster, 1 x Universele braadslede, 1 x Stoomreservoir met gaatjes, formaat XL, 1 x Spons, 1 x Stoomreservoir met gaatjes, formaat M, 1 x Stoomreservoir zonder gaatjes, formaat M



Serie 8, Compacte oven met stoom, 60 x 45 cm, Zwart CSG936AB1

De compacte bakoven met stoom met digitale bedieningsring, TFT-touchscreen en hetelucht-functie: laat je geleidelijk koken combineren met de kracht van hete lucht. Home Connect voor bediening via de App.

Verwarmingssystemen en functies:

- Compacte bakoven met stoom met 22 verwarmingssystemen: 4D hetelucht, Boven- en onderwarmte, Infra-circulatiegrill, Grootvlakgrill, Kleinvlakgrill, Pizzastand, Onderwarmte, Langzaam garen, Voorverwarmen borden, Warmhouden, Milde hetelucht, Boven- en onderwarmte Grill, AirFry, Drukloos stoomsysteem, regenereren, laten rijzen van gistdeeg, ontdooien, Sous-Vide koken, Circulatiegrill + stoom, Warmhouden + stoom, 4D hetelucht + stoom, Onder- en bovenwarmte + stoom
- Temperatuurregeling van 30 °C - 250 °C
- Er zijn verschillende stoomintensiteiten selecteerbaar: stoomniveau hoog, stoomniveau gemiddeld, stoomniveau laag
- Externe stoomopwekking
- Snel voorverwarmen

Comfort / Zekerheid:

- Inhoud: 47 liter
- TFT-Touchdisplay Plus (65 mm x 65 mm)
- TouchControl bediening
- Digitale bedieningsring
- Steam Boost - voeg gedurende 3 minuten intensieve stoom toe met een druk op de knop.
- Steam Plus
- Ondersteunend systeem voor perfecte kookresultaten: Assist
- Indicatie leeg waterreservoir
- Elektronische klok
- ledverlichting, uitschakelbaar
- Temperatuurvoorstel, Controle van de actuele oventemperatuur, Opwarmingsindicatie
- Ovendeur met SoftOpen en SoftClose, Klapdeur
- Geforceerde koeling met naventilatie
- Kijkvenster met comfort-warmtebescherming max. 40°C
- Deurcontact schakelaar
Kinderbeveiliging Restwarmte-aanduiding Start/Stop-toets
- Home Connect
- Oven Assistent met spraakbediening

Reiniging:

- EcoClean: zelfreinigende katalytische achterwand
- Cleaning Assistance reinigingssysteem
- Volledig glazen binnendeur

Design:

- 3 ST glazen CoolTouch deur
- Ovenruimte: antraciet geëmailleerd

Inhangroosters / uittreksysteem:

- Aantal inschuifhoogten: 3 ST
- 1-voudige Clip-telescooprails, met stop-functie

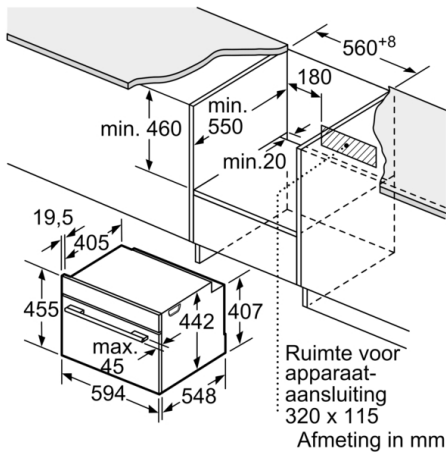
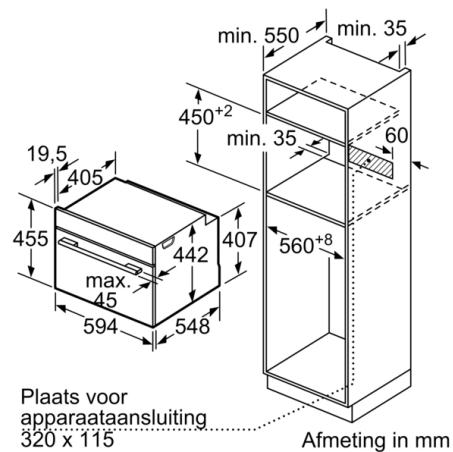
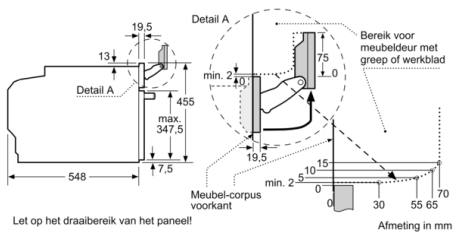
Toebehoren:

- 1 x stoomschaal met gaatjes, maat M
stoomschaal met gaatjes, maat XL 1 x stoomschaal zonder gaatjes, maat M Rooster Spons Universele braadslede

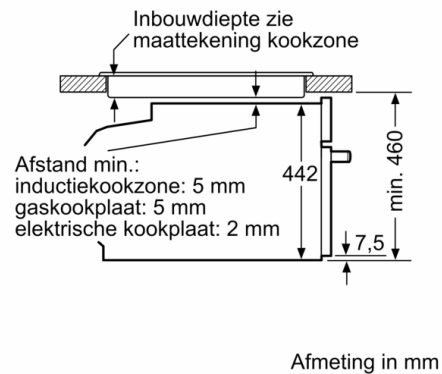
Technische specificaties:

- Voor afmetingen en inbouwmaten van dit apparaat aub de maatschetsen aanhouden
- Inbouwmaten (hxbxd):
450 - 455 x 560 - 568 x 550 mm
- Afmetingen (hxbxd):
455 x 594 x 548 mm
- Lengte aansluitsnoer: 150 cm
- Aansluitwaarde: 3,3 kW
- Energieklasse volgens EU-norm nr. 65/2014: A+(op een schaal van A+++ t/m D)
 - Energieverbruik bij boven- en onderwarmte:0,73 kWh
 - Energieverbruik bij hetelucht:0,61 kWh
- Aantal ovenruimtes: 1 - Warmtebron: elektrisch - Oveninhoud:47 liter
- Nominale spanning: 220 - 240 V

Serie 8, Compacte oven met stoom, 60 x 45 cm, Zwart CSG936AB1



Inbouw met één kookzone.



Wordt het compacte apparaat onder een kookzone ingebouwd, dan moet rekening gehouden worden met de volgende werkblad-dikte (eventueel incl. onderconstructie).

Kookzone-type	min. werkblad-dikte	
	opgebouwd	vlak
Inductiekookzone	42 mm	43 mm
Volledige oppervlak-inductiekookzone	52 mm	53 mm
gaskookplaat	32 mm	43 mm
elektrische kookplaat	32 mm	35 mm